

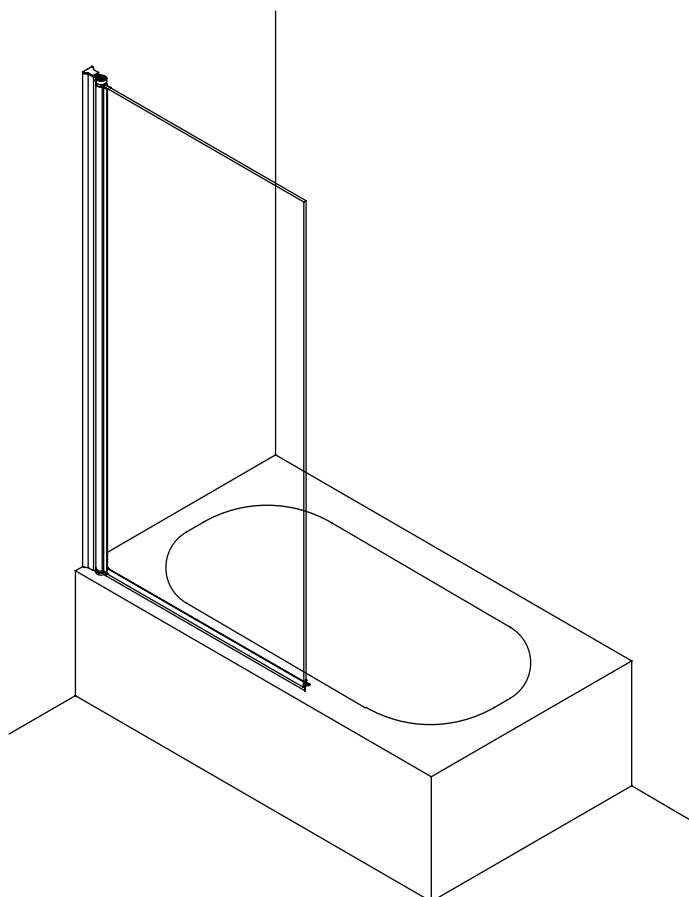
Bathscreen - BS1

Avant de commencer l'installation:

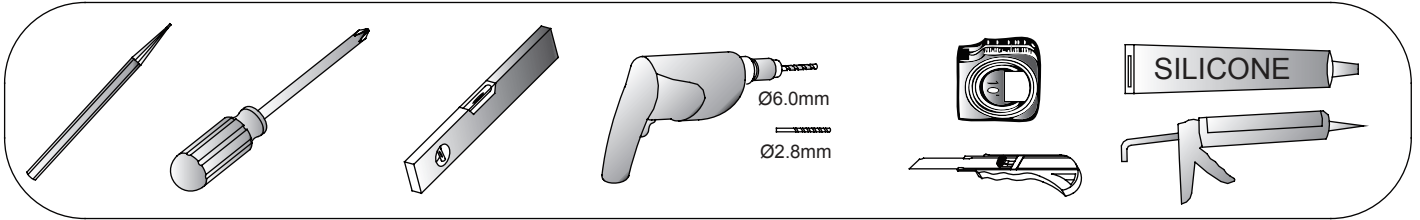
- Verifier le contenu de l'emballage.
- La baignoire doit impérativement être installée à niveau et fixée au mur.
- Manipuler avec précaution. Les impacts peuvent endommager le verre et la structure.
- Verifier l'emplacement des tuyaux dans le mur avant de percer.
- La paroi est réversible - la porte peut être posée à droite ou à gauche - cette notice montre l'option d'installation à gauche
- Les vis fournies ne sont pas forcément adaptées à votre mur. Vous aurez peut-être besoin d'adapter les vis à utiliser selon votre support
- Suivre chaque étape de la notice.

Entretien et nettoyage:

- Ne pas utiliser de solvants ou de produits abrasifs.
- Nettoyer avec de l'eau savonneuse et un chiffon doux, rincer abondamment.

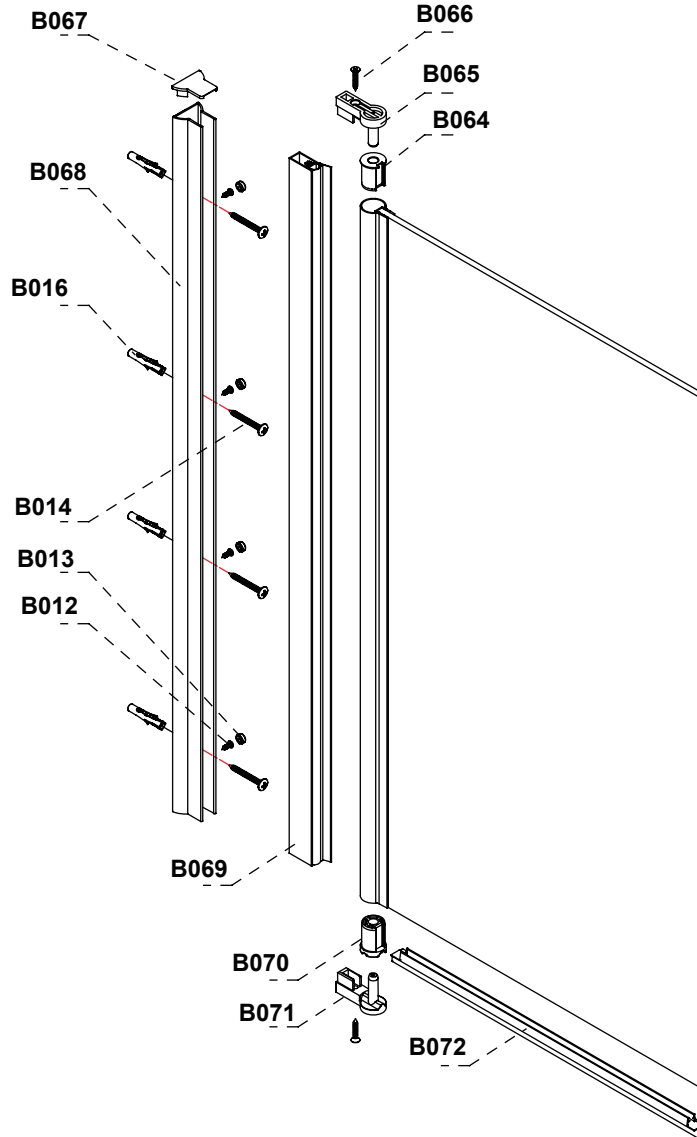


Outils nécessaires:



Pieces Fournies:

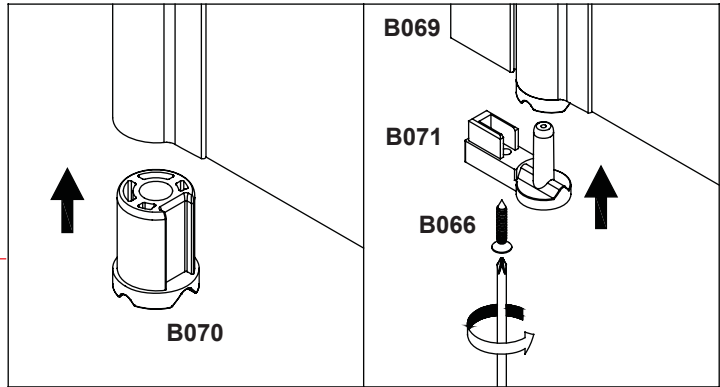
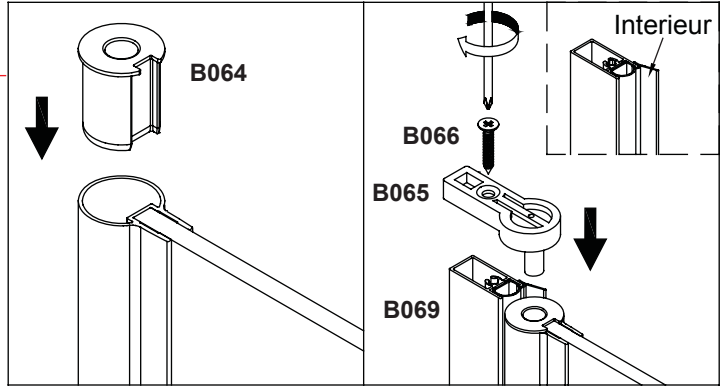
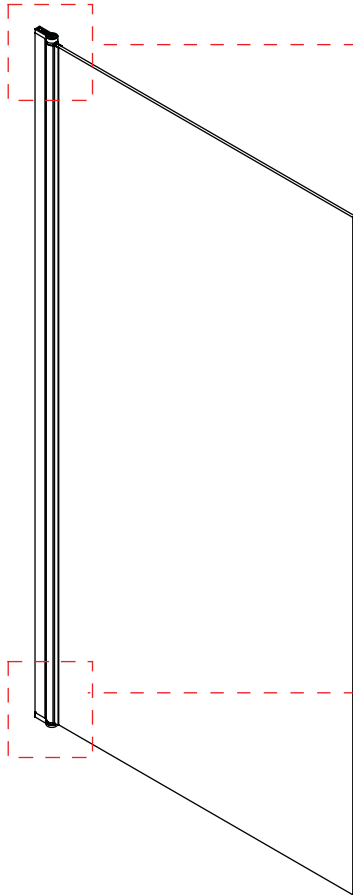
Paroi de Douche



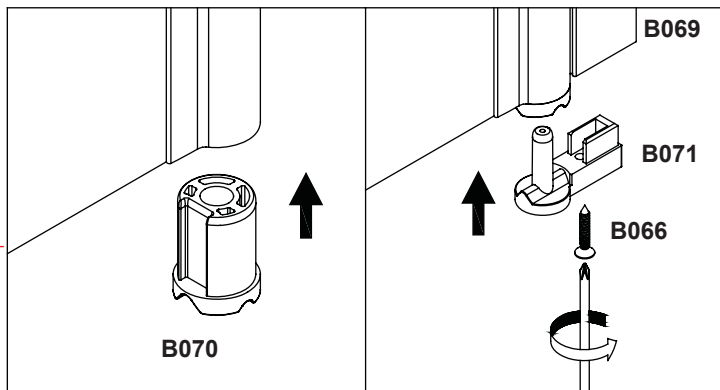
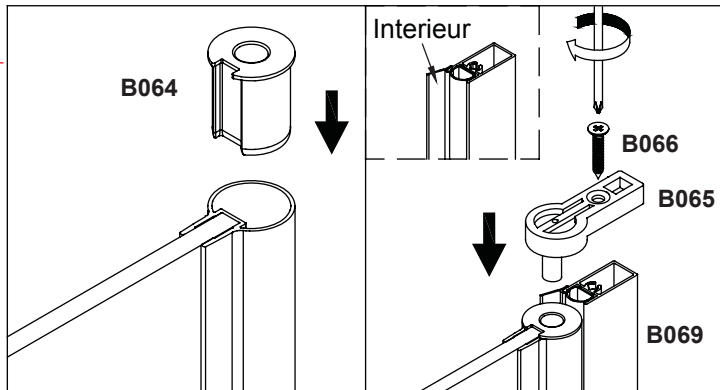
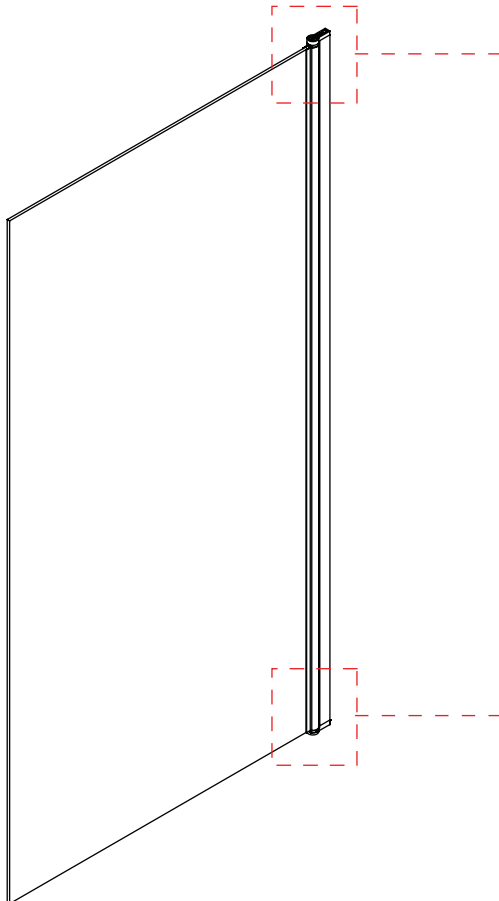
B064 1x	B065 1x	B066 2x ST4*30mm	B067 1x	B068 1x
B016 4x	B014 4x ST4*50mm	B013 4x	B012 4x ST3.5*10mm	B069 1x
B070 1x	B071 1x	B072 1x		

①

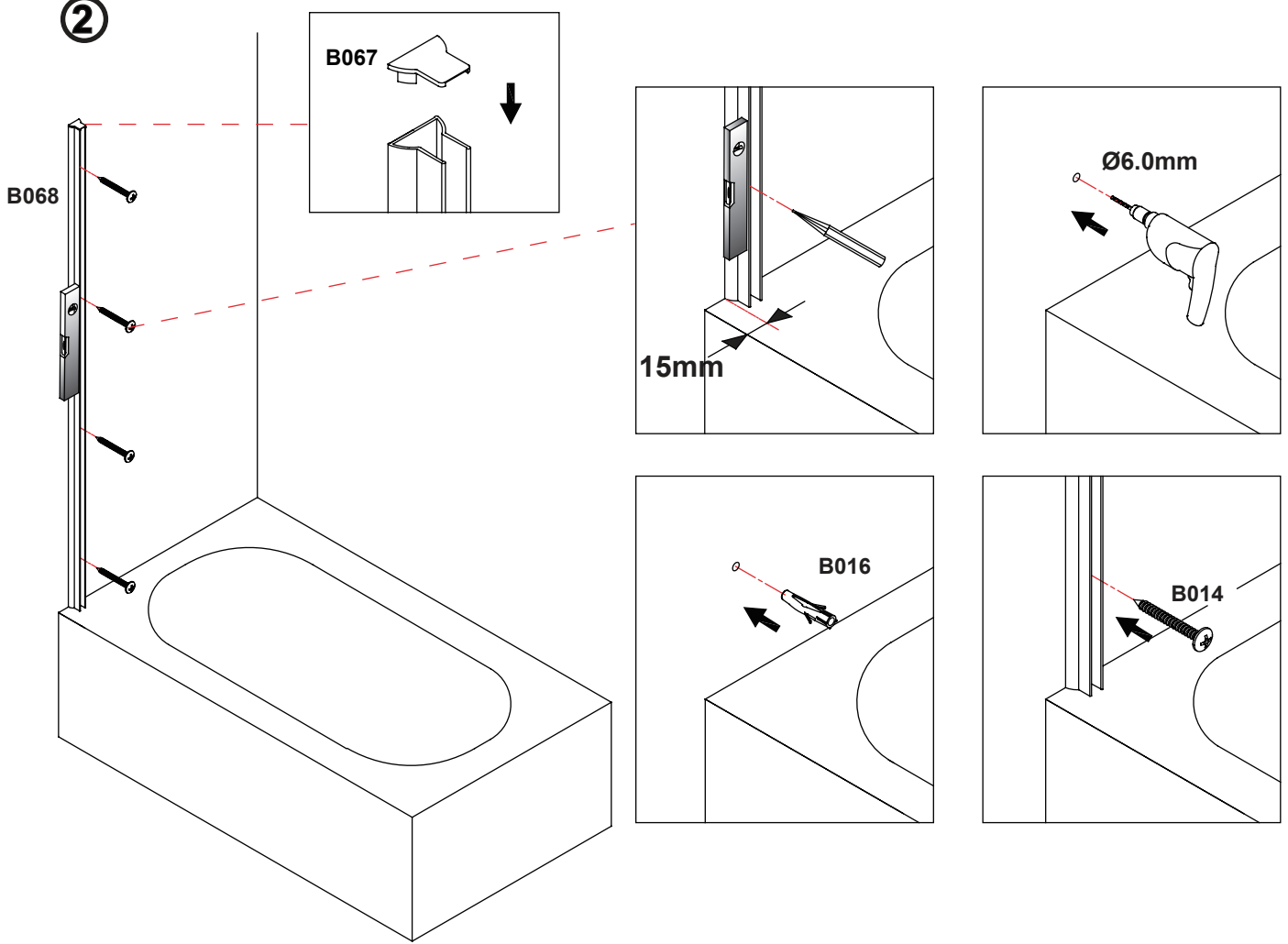
LH



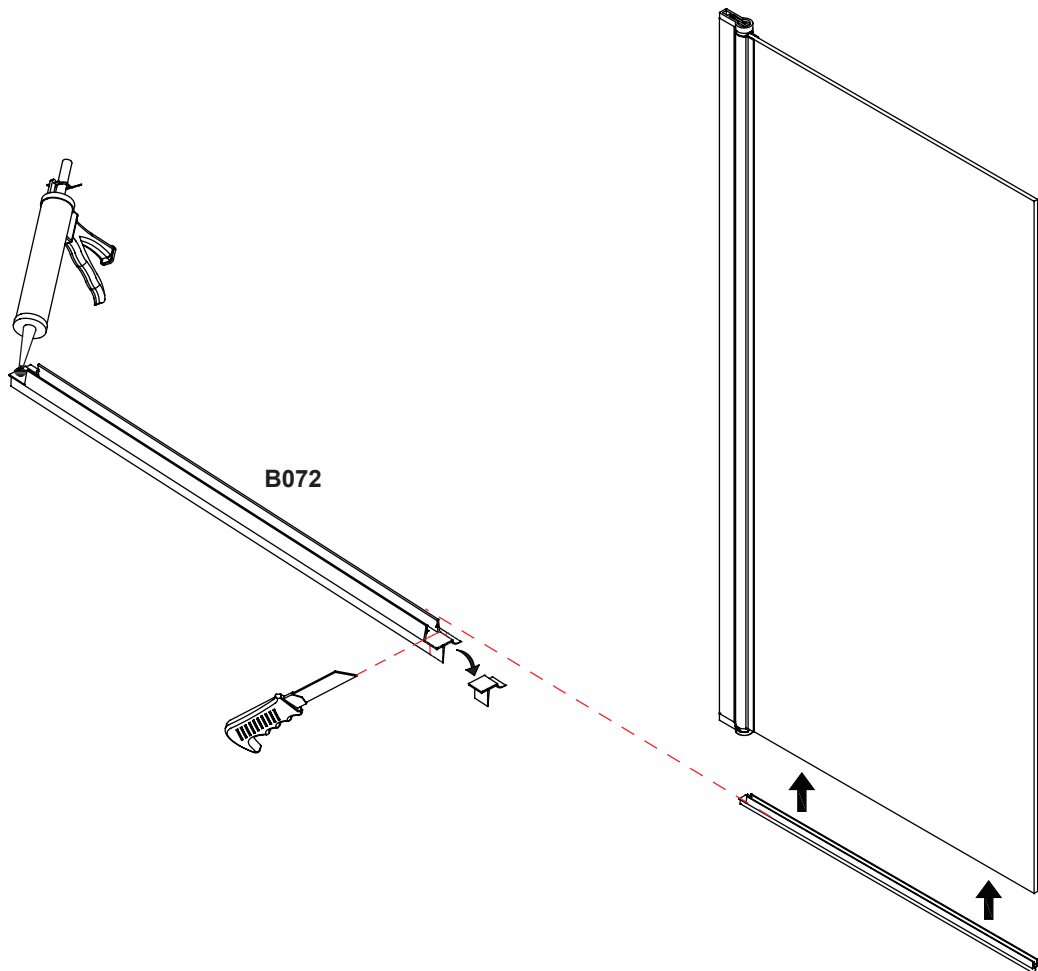
RH



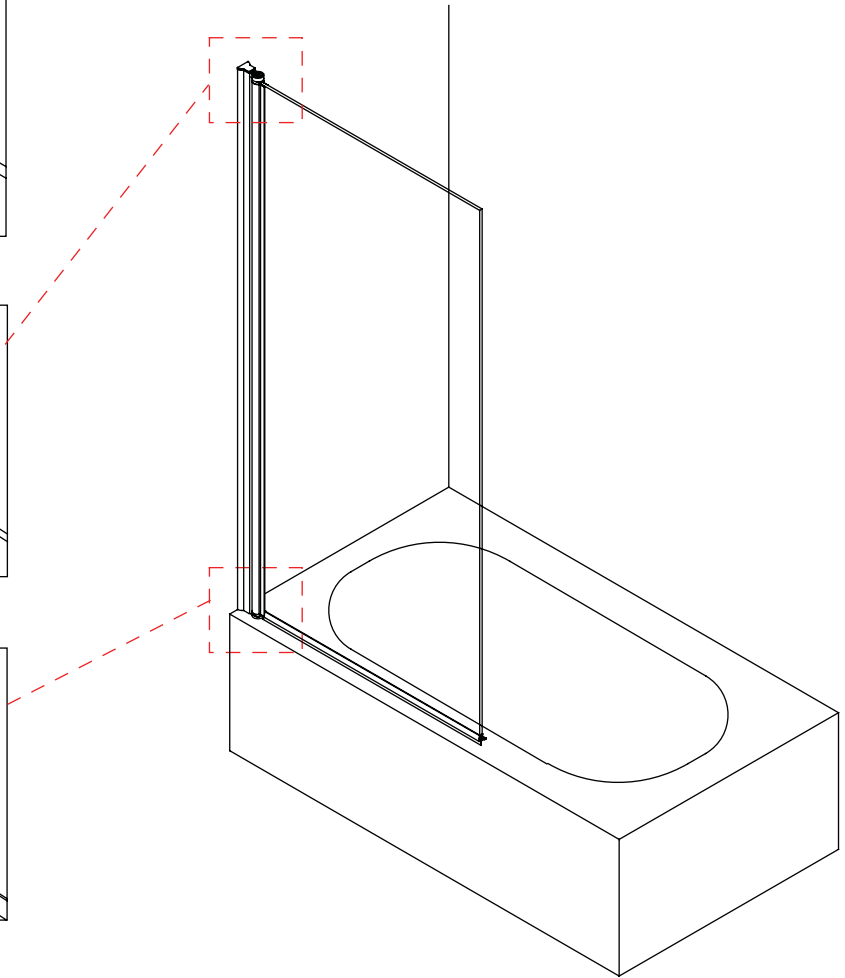
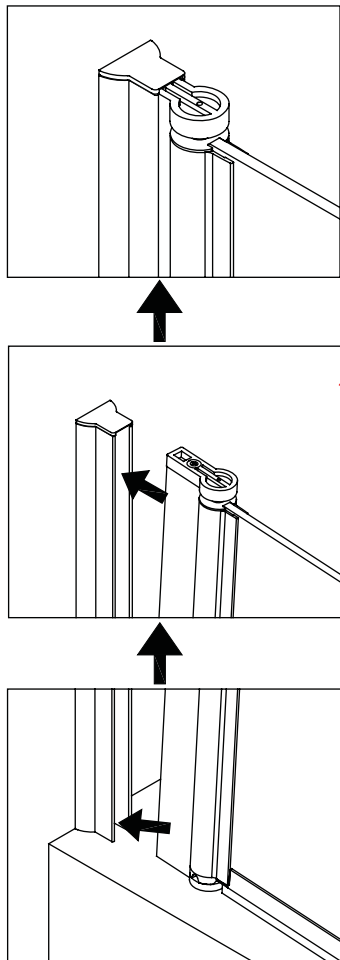
②



③



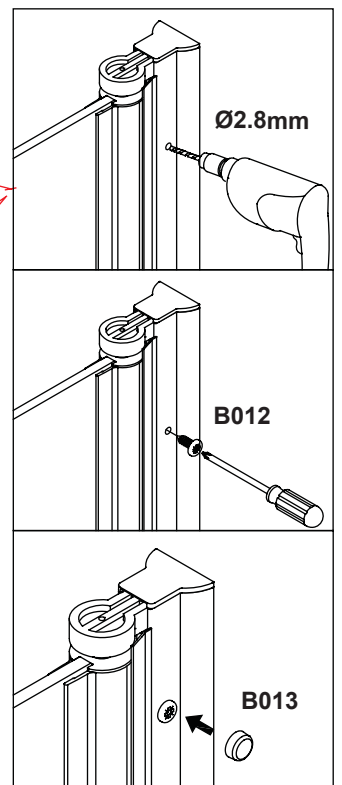
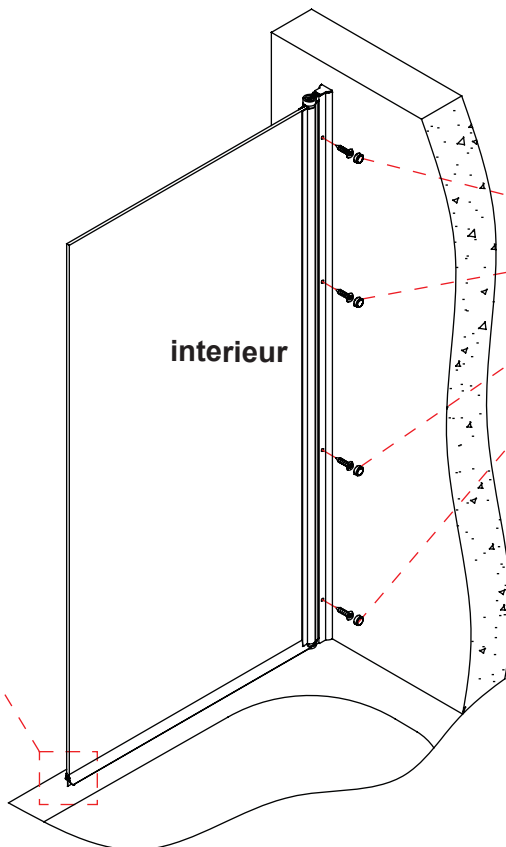
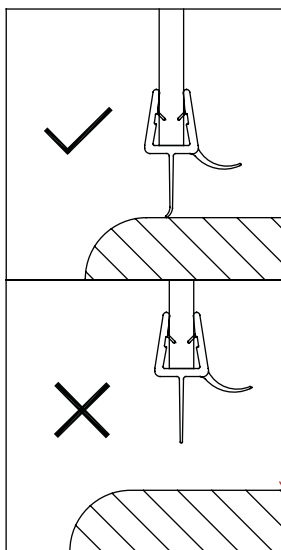
④



⑤



Enclencher complètement le profilé de la paroi dans le profilé mural, vous assurer que le profilé est aussi proche du mur que possible. Avant de fixer la paroi, vérifier qu'elle soit à niveau



6

