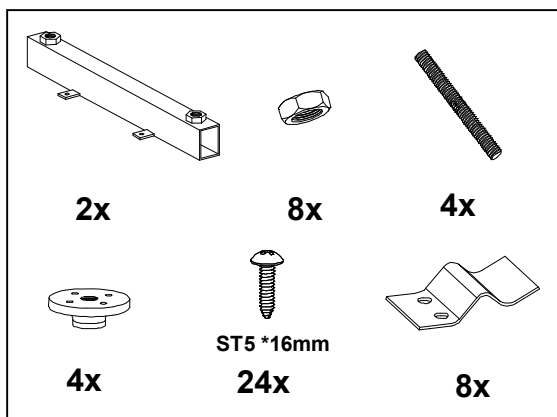
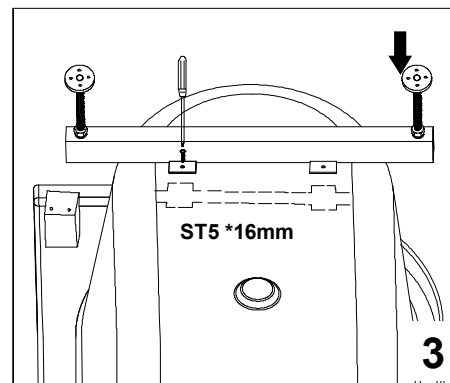
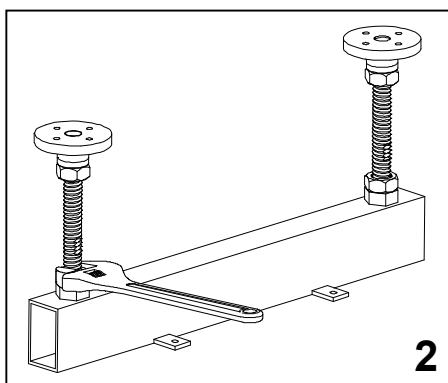
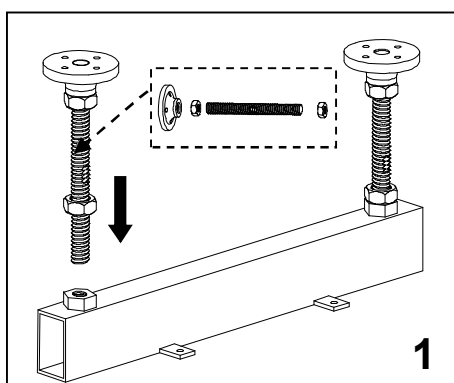


Pièces fournies:

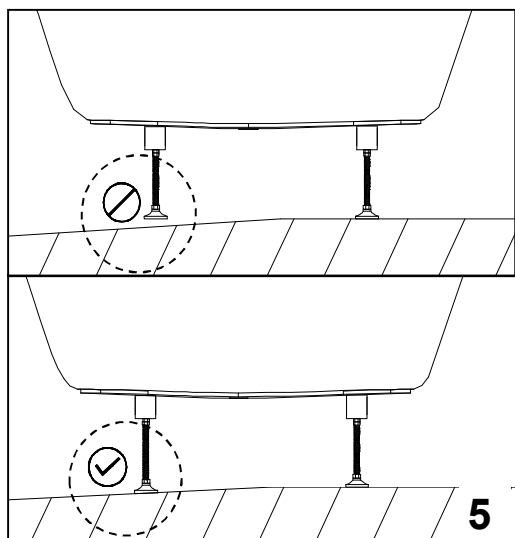
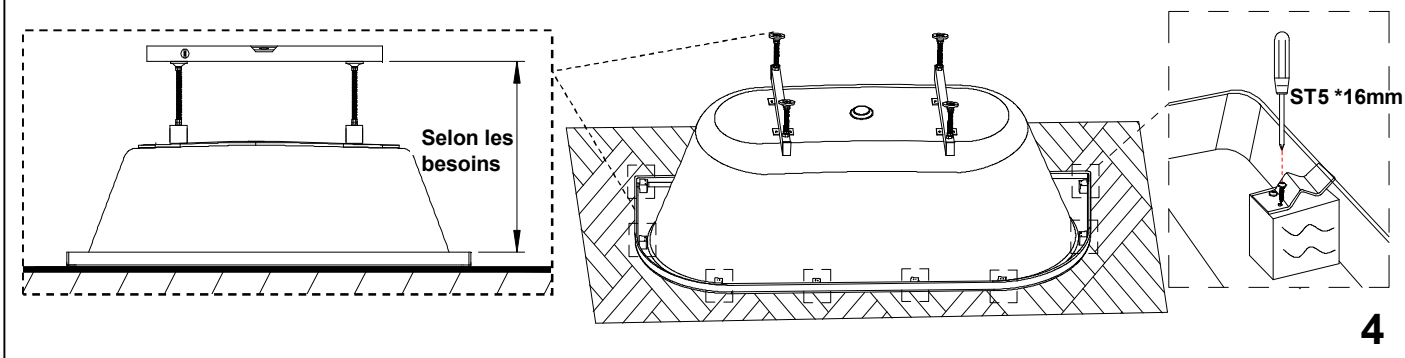


**NOTES**

- Avant l'installation assurez-vous que toutes les pièces aient été fournies.
- Assemblez la baignoire posée sur un paillason afin d'éviter le dommage à la surface de la baignoire.
- Deux personnes sont nécessaires pour assembler ce produit - utilisez les techniques adaptées.
- Ce guide d'installation n'inclut pas d'instructions sur l'installation du système de vidage. La décision finale concernant l'installation du vidage doit être prise par une personne qualifiée
- Veuillez suivre chaque étape d'installation



- Réglez selon les besoins la hauteur du sol jusqu'aux rebords de la baignoire avant de monter le panneau extérieur.
- Fixez 8 clips aux blocs en bois à l'intérieur des rebords de la baignoire.



- Le trop-plein, le vidage, la robinetterie doivent être montés par une personne qualifiée avant de poser la baignoire dans le panneau extérieur.
  - Une fois que la baignoire est en position finale, il est important de fixer les pieds fermement au sol avec les fixations adaptées au type de la surface du sol (ces fixations ne sont pas fournies).
  - Afin que les extrémités du panneau soient maintenues fermement, nous recommandons d'installer les lattes murales comme indiqué.
- Les baignoires peuvent fléchir lorsqu'elles sont remplies, donc les lattes ne doivent pas être attachées à la baignoire.  
Utilisez la méthode de fixation semblable à Velcro pour poser le panneau sur les lattes.

Une latte murale devrait être montée afin de soutenir le rebord arrière de la baignoire.

