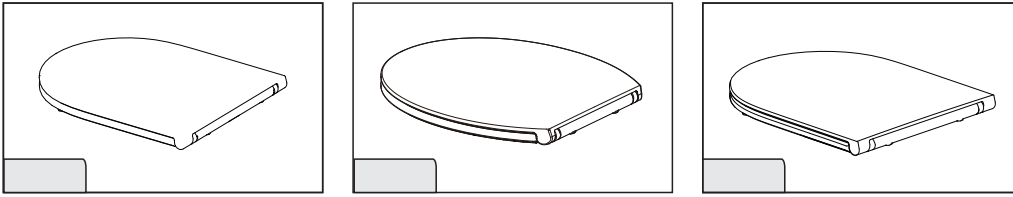
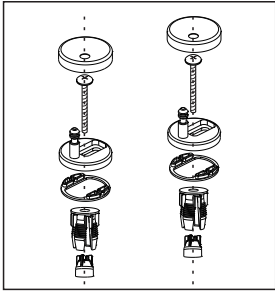


Abattant WC à fermeture amortie

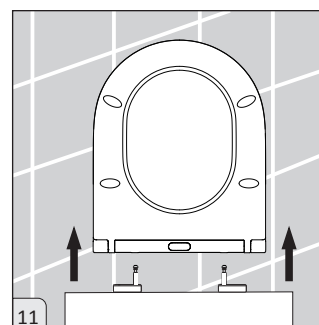
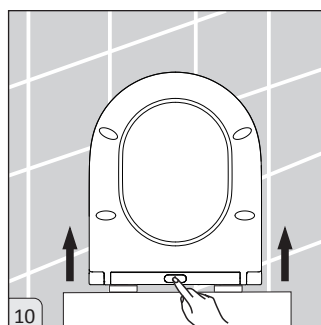
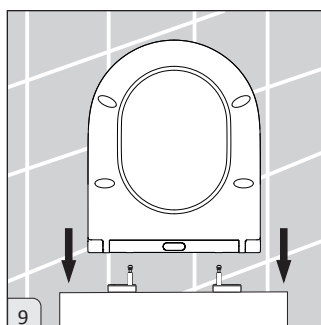
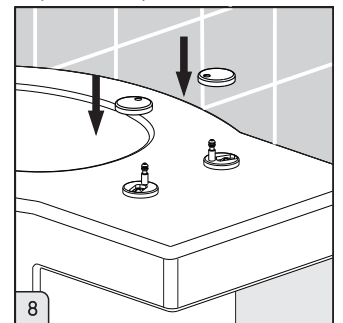
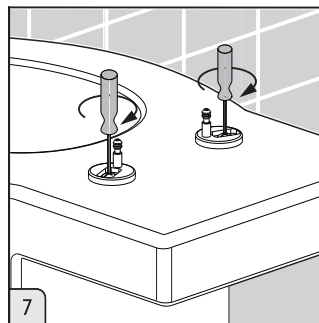
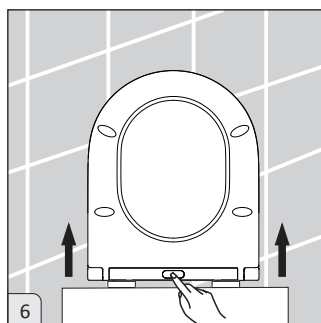
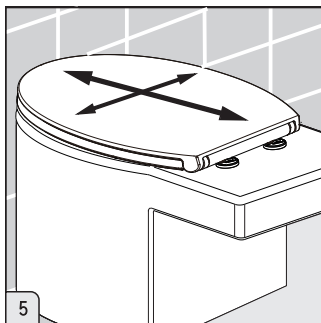
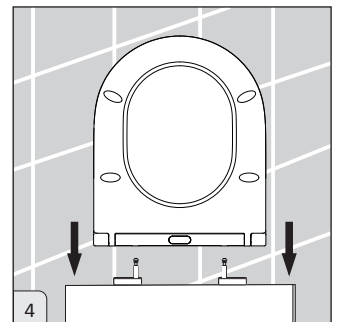
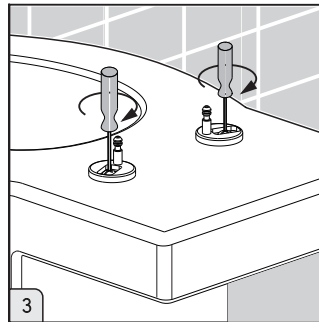
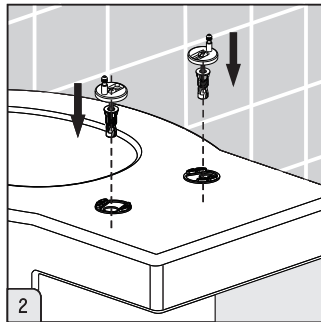
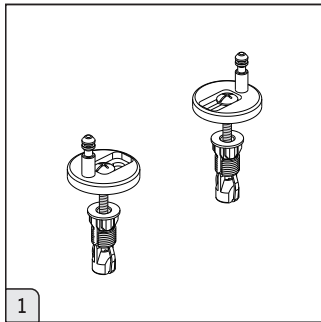


Fixations



Etapes d'installation

■ Vérifiez que toutes les pièces sont fournies avant de commencer l'installation



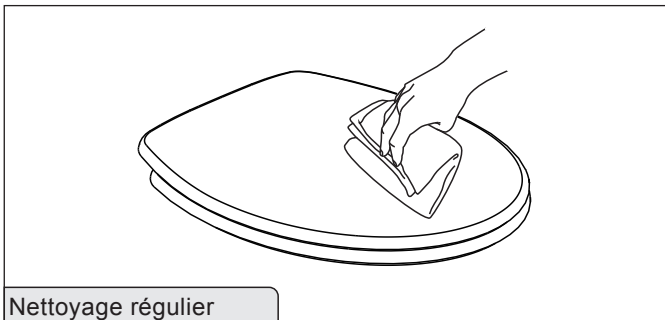
Fonctionnement

Laissez l'abattant et le couvercle fermer sous leur propre poids

Entretien et nettoyage

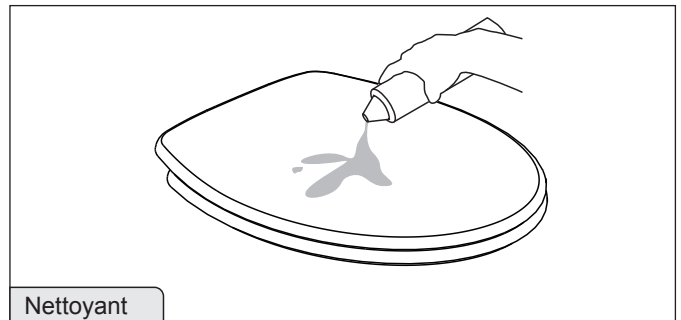


Ne vous mettez pas debout sur l'abattant ou sur le couvercle car ceci peut les endommager
Comme pour tous les abattants WC : si vous utilisez la javel ou les nettoyeurs puissants pour nettoyer la cuvette, ne laissez pas l'abattant fermé pendant que le nettoyeur agit sur la cuvette - les vapeurs de javel et des nettoyeurs peuvent détruire et/ou décolorer le revêtement de l'abattant



Nettoyage régulier

- Nettoyez l'abattant et les charnières avec un produit nettoyant non-abrasif et essuyez ensuite avec un chiffon doux



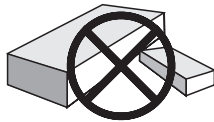
Nettoyant

- N'utilisez pas de poudre nettoyante abrasive pour nettoyer l'abattant
- Ne laissez pas de produits chimiques ou cosmétiques de rentrer en contact avec l'abattant

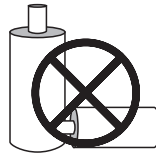
Attention



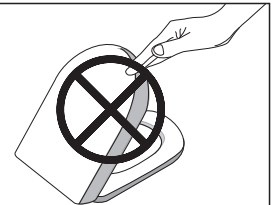
- Evitez l'exposition aux rayons de soleil directs car ceci peut causer décoloration



- Ne posez pas d'objets lourds sur le couvercle de l'abattant et ne vous y asseyez pas de manière soudaine et forcée car cela peut mener à des fissures dans le couvercle .



- Ne nettoyez pas l'abattant ou les charnières avec des produits chimiques puissants ou abrasifs.



- Ne forcez pas la fermeture de l'abattant