

**IMPORTANT:** Ce meuble doit être fermement fixé au mur. Assurez-vous que le plan est bien à niveau avant de marquer les emplacements des fixations sur le mur. Les équerres murales fournies peuvent ne pas être adaptées à votre installation. Vous aurez probablement besoin de vous procurer des fixations alternatives en fonction du matériau et de la solidité de votre mur. Les pare-chocs sont fournis pour prévenir la collision des portes. Ceux-ci peuvent être mis si nécessaire.

Éléments fournis :

AD32	2	2	1	4	4	4	2
AD37	2	2	1	4	4		2
AD41	2	2	1	4	4	4	2
AD42	2	2	1	4	4		2
ACM5	2	2	1	4	4		2
AD33	2	2	1	8	4		2

• Vissez les deux pieds sur le dessous du meuble, placez le meuble en position et vérifiez qu'il soit à niveau. S'il ne l'est pas, ajustez les deux pieds.

• Fixez le meuble au mur.

• Vérifiez que les portes soient à niveau. Si ce n'est pas le cas, ajustez la vis sur la charnière.

• Contre les aiguilles d'une montre pour lever le coin du haut.  
 • Dans le sens des aiguilles d'une montre pour baisser le coin du haut.

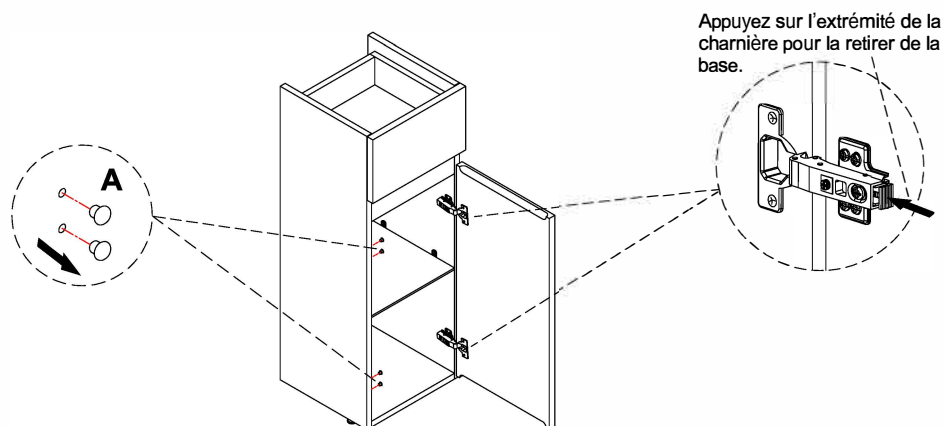
• Enlevez le film protecteur avant d'installer les étagères en verre. Insérez les supports plastiques dans les endroits appropriés, puis posez les étagères dessus.

⚠ Appliquez du mastic silicone sur les surfaces où le plan de travail / vasque sera posé, ainsi que sur les côtés arrière du meuble où il est adjacent au mur. Ceci afin d'empêcher l'eau de s'accumuler entre le plan et le meuble.

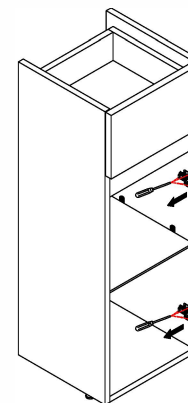
• Si nécessaire, le tiroir peut être ajusté vers le haut ou vers le bas en tournant la petite roue dentée dans ou contre le sens des aiguilles d'une montre. I

Instructions pour inverser les portes (pour D300 Meuble à tiroir 300mm AD32 et D450 Meuble à tiroir 300mm AD41)

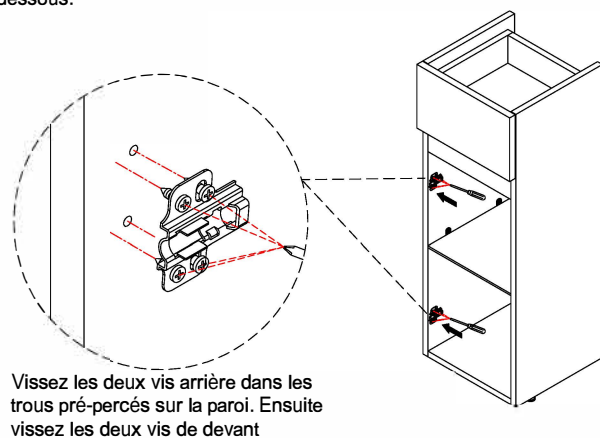
1: Dévissez les charnières de la paroi et retirez les parties A de la paroi opposée



2: Dévissez la base de la charnière de la paroi.

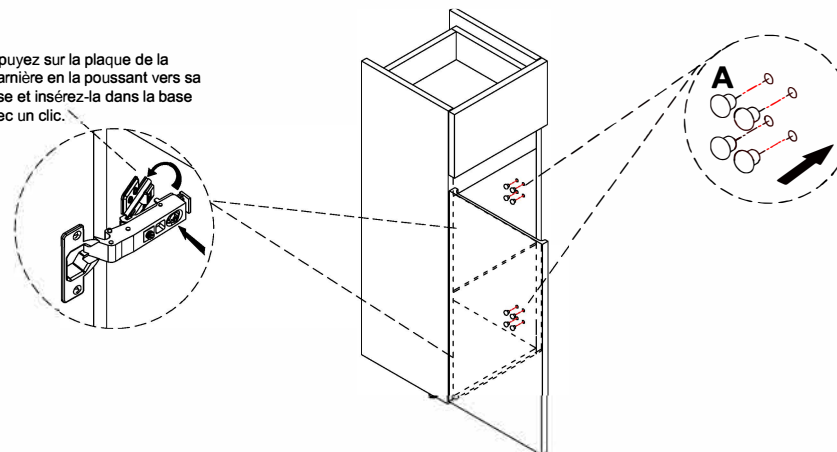


3: Fixez les deux bases de charnière sur la paroi opposée dans la position correcte comme montré sur le dessin ci-dessous.

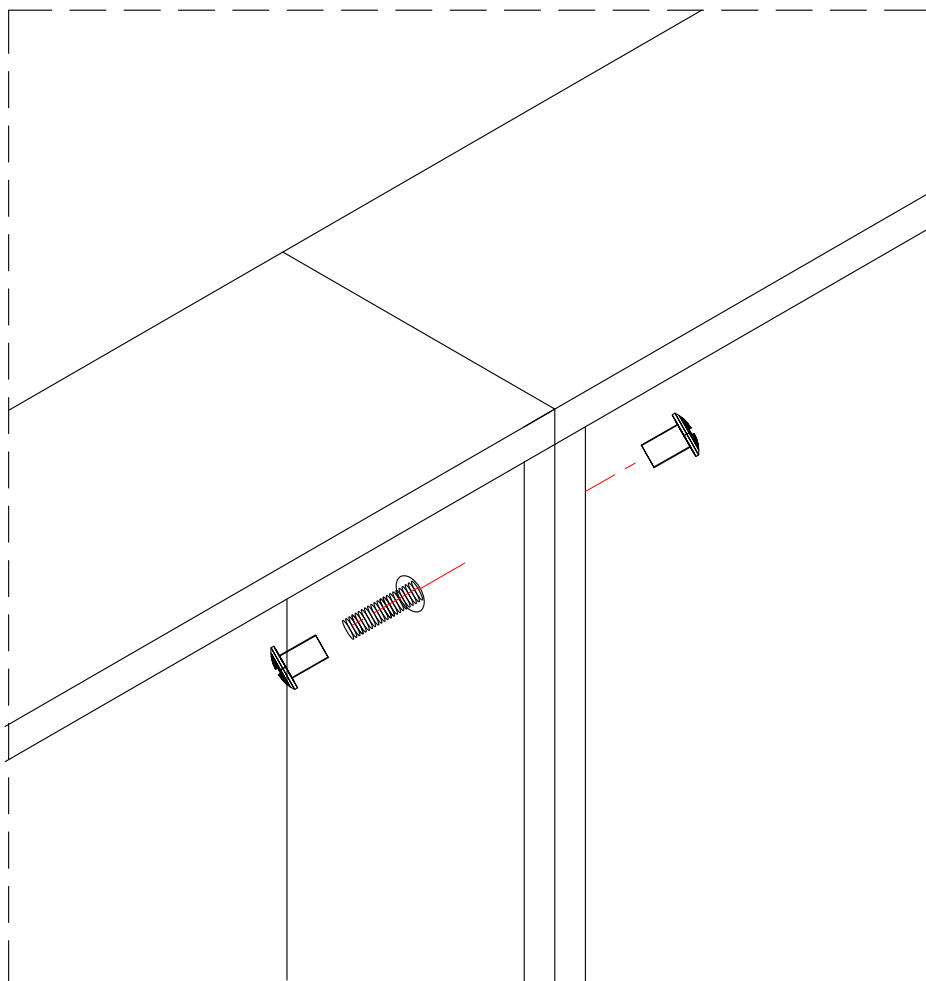


4: Accrochez la porte sur le meuble à nouveau et insérez les parties A.

Appuyez sur la plaque de la charnière en la poussant vers sa base et insérez-la dans la base avec un clic.



**Entretien et nettoyage :** Ceci est un produit en bois et possède une finition résistante à l'eau. Cependant il ne devrait pas être laissé mouillé. Il est recommandé d'essuyer toute eau après l'utilisation pour le meilleur entretien de la surface. Le meuble doit être nettoyé uniquement en utilisant un tissu doux - d'abord mouillé, puis un tissu sec. N'utilisez jamais de produits nettoyants abrasifs ou bien à base de javel.



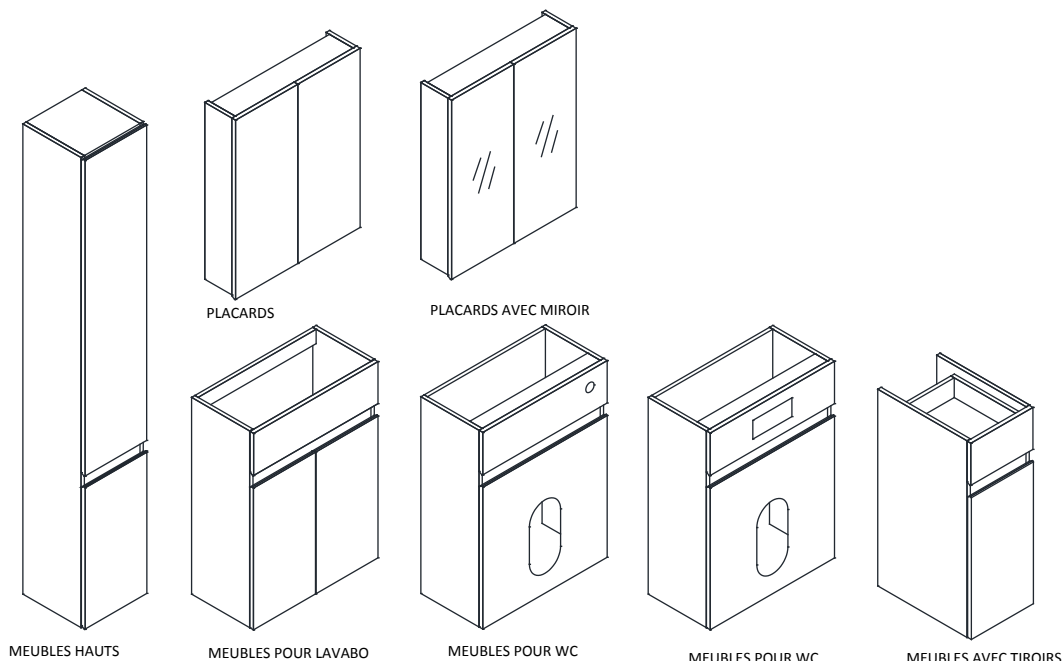
### Boulon de connexion

Une fois les meubles installés et à niveau, et avant de serrer les fixations murales, veuillez joindre les meubles en utilisant les boulons de connexion pour assurer une stabilité supplémentaire à l'ensemble.

Attention : Avant de percer les meubles, assurez-vous que les glissières, charnières, étagères ou bien tuyauterie ne soient pas touchés.

Prenez précaution en perçant les petits trous préliminaires (3mm de diamètre) à travers les parois des deux meubles. Elargissez ensuite les trous jusqu'à 8mm de diamètre - d'abord une paroi, puis l'autre paroi dans la direction opposée. Cela va permettre d'éviter d'éclater le vernis. Une fois trous percés et meubles placés côte à côte, serrez les boulons et fixations murales.

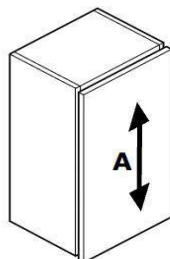
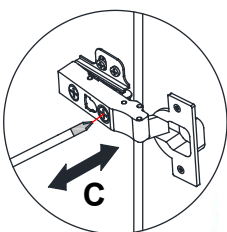
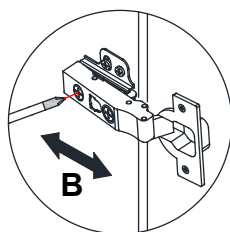
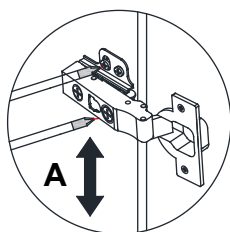
Tous les bords coupés et/ou non vernis DOIVENT être scellés pour les protéger de pénétration d'eau. Cela inclut tous les bords des meubles et plans de travail. Le non-respect de cette consigne va mener à la pénétration d'eau et va rendre la garantie invalide.



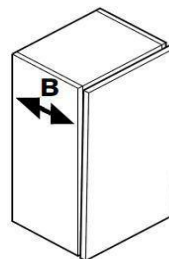
## **INSTRUCTIONS IMPORTANTES - LISEZ AVANT DE COMMENCER L'INSTALLATION**

1. Vérifiez avant l'installation que les meubles ne présentent pas de défauts/dommages. Les réclamations pour défauts ne seront pas acceptées si ceux-là étaient visibles avant l'installation. En cas de défauts constatés, N'INSTALLEZ PAS les meubles, car aucun retour ne sera accepté une fois les meubles montés.
2. Nous recommandons de faire appel à une personne qualifiée pour l'installation des meubles car les réclamations résultant d'une installation incorrecte ne seront pas acceptées par le fabricant.
3. Vous avez acheté un produit fait (et dans certains cas, peint) à la main. Par conséquent, certaines légères imperfections peuvent être visibles qui sont tolérées par le fabricant.
4. Tous les bords coupés et/ou non vernis DOIVENT être scellés pour les protéger de pénétration d'eau. Cela inclut tous les bords des meubles et plans de travail. Le non-respect de cette consigne va mener à la pénétration d'eau et va rendre la garantie invalide.
5. L'exposition à la lumière du jour directe va causer une décoloration du produit. Surtout des surfaces vernies et peintes.
6. Les meubles pré-assemblés peuvent nécessiter un réajustement des portes ou tiroirs après l'installation.
7. Tous les meubles (y compris les meubles au sol) doivent être bien fixés au mur avec des fixations appropriées. A cause de la diversité des outils et matériaux, les fixations murales pour les meubles de lavabo ne sont pas fournies.
8. Les vasques doivent être fixées soit au mur avec des boulons appropriés, soit au meuble avec un adhésif à base de silicone. Notez que toutes les vasques ne peuvent pas être fixées au mur (vasque non fournie).
9. Les placards muraux doivent être fixés dos au mur en utilisant des équerres fournies. A cause de la diversité des outils et matériaux, les fixations murales pour les meubles de lavabo ne sont pas fournies. Cela relève de la responsabilité de l'installateur de vérifier que le meuble est fixé de manière à ce qu'il ne puisse pas être renversé ou tiré. Si le placard est fixé sur un mur à ossature en bois, l'installateur doit prévoir un cadre pour assurer la stabilité des meubles lors de l'utilisation.
10. La charnière du panier à linge peut être ajustée en desserrant la vis sur le côté de la barre.
11. En cas d'installation sur un mur à ossature en bois, un cadre approprié est requis pour le maintien des meubles et des vasques.
12. Si les meubles ou plans de travail doivent être découpés, les bords DOIVENT être scellés pour les protéger contre pénétration d'eau.

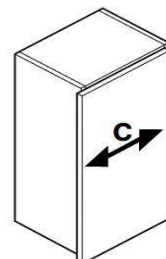
### **Ajustement de charnière**



**A - Vertical**  
Desserrez la vis "A" sur toutes les charnières. Ajustez la porte et resserrez les vis.



**B - Latéral**  
Desserrez la vis "B". Ajustez la porte et resserrez la vis.



**C - Horizontal**  
Desserrez la vis "B" d'un demi-tour. Tournez la vis "C" jusqu'à ce que la porte est positionnée correctement et resserrez la vis "B".

# Guide de nettoyage et de maintenance des meubles de salle de bain

**Veillez suivre ces instructions pour protéger vos meubles de salles de bain de dommages**

## **Mélanine, Vinyle et Portes Plaquées Aluminium**

Le nettoyage doit être effectué avec un torchon doux et humide. Ne mettez jamais le matériel de carcasse de votre meuble en contact direct avec l'eau car cela va endommager le meuble. Après le nettoyage, veuillez sécher le meuble avec un torchon doux. N'utilisez jamais de produit nettoyant abrasif ou bien à base de solvant sur votre meuble. Ces produits vont endommager la finition de la surface et causer une décoloration ou bien rayures.

## **Portes à finition brillante**

Utilisez un produit qui ne contient pas de substances agressives telles que acétone, alcool, javel, etc. car ces composants peuvent sérieusement endommager la surface de la porte. La meilleure solution serait d'utiliser un torchon doux ou bien un tissu en microfibre avec uniquement de l'eau savonneuse (contenant maximum 1% de savon liquide).

## **Marques et taches**

Utilisez uniquement un torchon humide avec un savon non agressif pour nettoyer la surface. N'utilisez jamais de javel, acétone, alcool, produits nettoyants agressifs ou bien abrasifs.

## **Charnières et glissières des tiroirs**

Celles-là devraient être ajustées de temps en temps. Veuillez vous référer aux instructions fournies pour plus de détails. N'utilisez jamais de produits dégraissants pour nettoyer les charnières et glissières car cela va affecter le fonctionnement des parties amovibles. Charnières et glissières ne sont pas conçues pour supporter du poids et, par conséquent, ne vous appuyez pas et ne placez pas de poids excessif sur les portes et tiroirs. Le non-respect de cette consigne aura pour effet de rendre la garantie invalide.

## **Plans de travail**

Les plans de travail sont conçus pour une utilisation quotidienne dans la salle de bain. Cependant les plans de travail peuvent se tacher s'ils sont exposés aux teintures pour cheveux, acétone ou javel. Les objets durs et les impacts vont rayer la surface. Si un produit de maquillage, vernis à ongles ou bien un autre liquide corrosif se renverse, il doit être immédiatement essuyé avec un torchon doux et humide.

## **Humidité**

Assurez-vous que votre salle de bain est aérée de manière adéquate car l'humidité excessive va endommager le produit. Ce produit n'est pas adapté pour une pièce constamment trempée ou bien pour un environnement humide.

## **Dégâts d'eau**

Exposition prolongée ou excessive à l'eau/ l'humidité va endommager ce produit. Ce produit doit être installé de manière à ce qu'il soit protégé des éclaboussures d'eau. En plus, l'eau ne devrait pas rester renversée ou bien s'accumuler sur la surface du meuble; elle devrait être essuyée complètement dès que possible. Non-respect de cette consigne causera un dommage au produit et invalidera la garantie.

## **Régulations**

Si vous souhaitez de remplacer votre installation de salle de bain par une installation similaire, ceci est considéré comme n'étant pas "régulé" et les normes du bâtiment ne sont pas requises. Par contre, une autorisation de l'autorité compétente dans le secteur du bâtiment sera requise dans les cas où la rénovation de salle de bain nécessiterait une modification du réseau d'évacuation des eaux usées ou bien une altération de l'aménagement du logement afin d'accommoder une seconde salle de bain, par exemple. Dans ces cas, nous recommandons de contacter le département de contrôle de bâtiment de votre autorité locale pour discuter de la nécessité d'une demande d'autorisation de construction officielle.

Macérateur : Les régulations britanniques en vigueur spécifient qu'un système de pompe sanitaire avec des égouts à petit diamètre peut être installé dans le logement possédant un second WC à l'évacuation standard. Ce WC ne devrait pas être le seul disponible dans le logement.

Electrique : Veuillez vous référer aux régulations locales pour effectuer votre installation électrique. En Grande-Bretagne, tous travaux électriques doivent se conformer aux normes BS7671: 2008 des régulations I.E.E en vigueur. Les points énumérés ci-dessus en aucun cas ne portent atteinte à vos garanties légales.