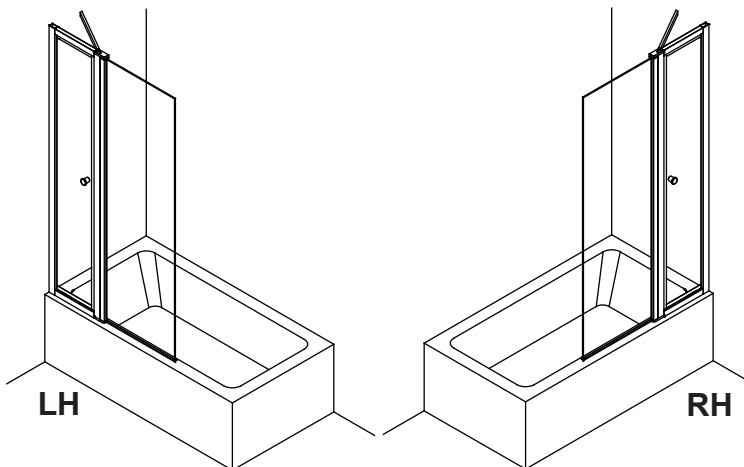


Bathscreen with Access Panel - BS3

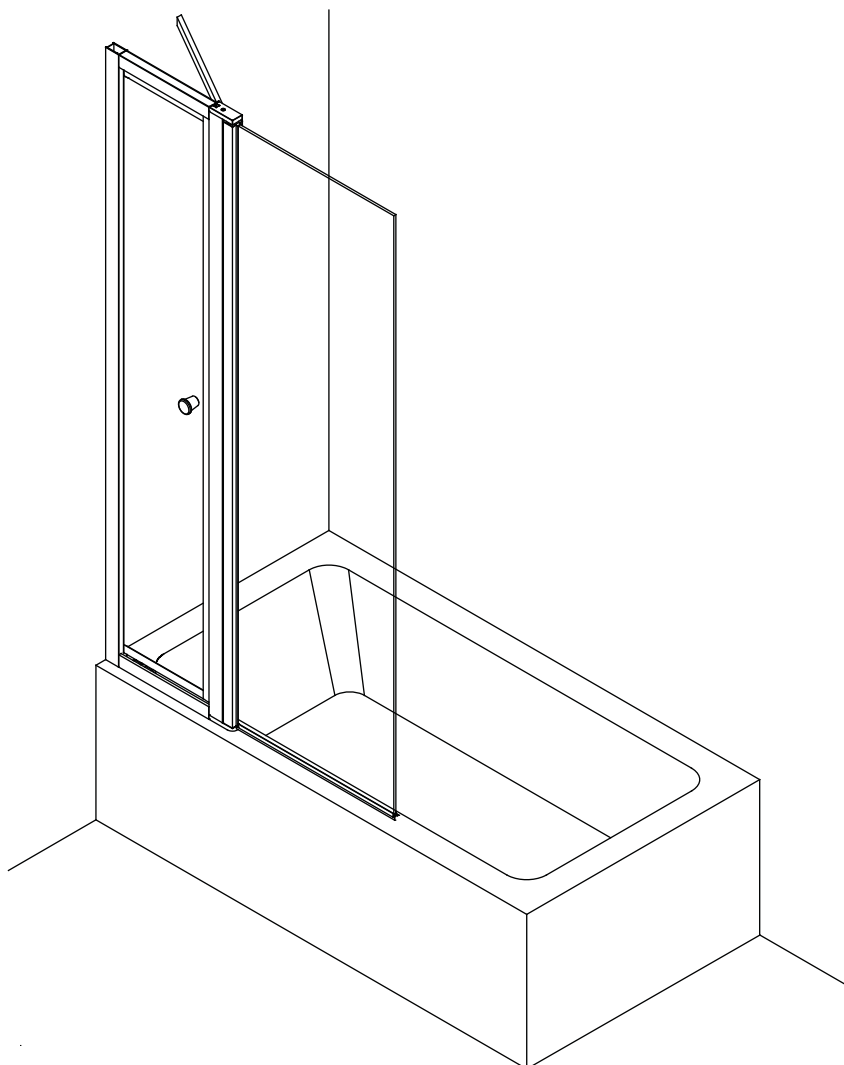


Avant de commencer l'installation:

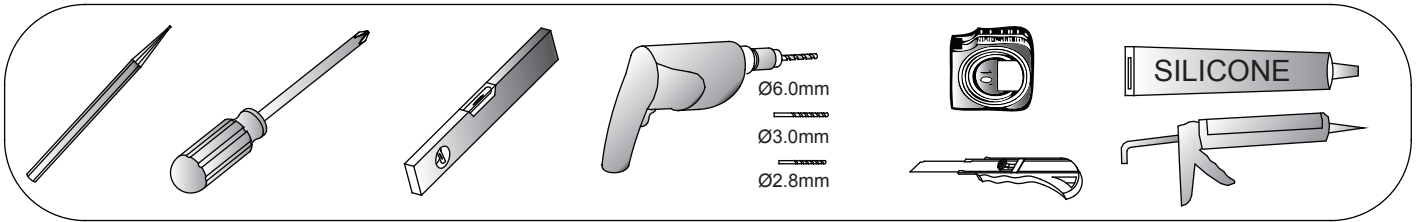
- Verifier le contenu de l'emballage.
- La baignoire doit impérativement être installée à niveau et fixée au mur .
- Manipuler avec précaution. Les impacts peuvent endommager le verre et la structure.
- Verifier l'emplacement des tuyaux dans le mur avant de percer.
- La paroi est réversible - la porte peut être posée à droite ou à gauche - cette notice montre l'option d'installation à gauche
- Les vis fournies ne sont pas forcément adaptées à votre mur. Vous aurez peut-être besoin d'adapter les vis à utiliser selon votre support
- Suivre chaque étape de la notice.

Entretien et nettoyage:

- Ne pas utiliser de solvants ou de produits abrasifs.
- Nettoyer avec de l'eau savonneuse et un chiffon doux, rincer abondamment.

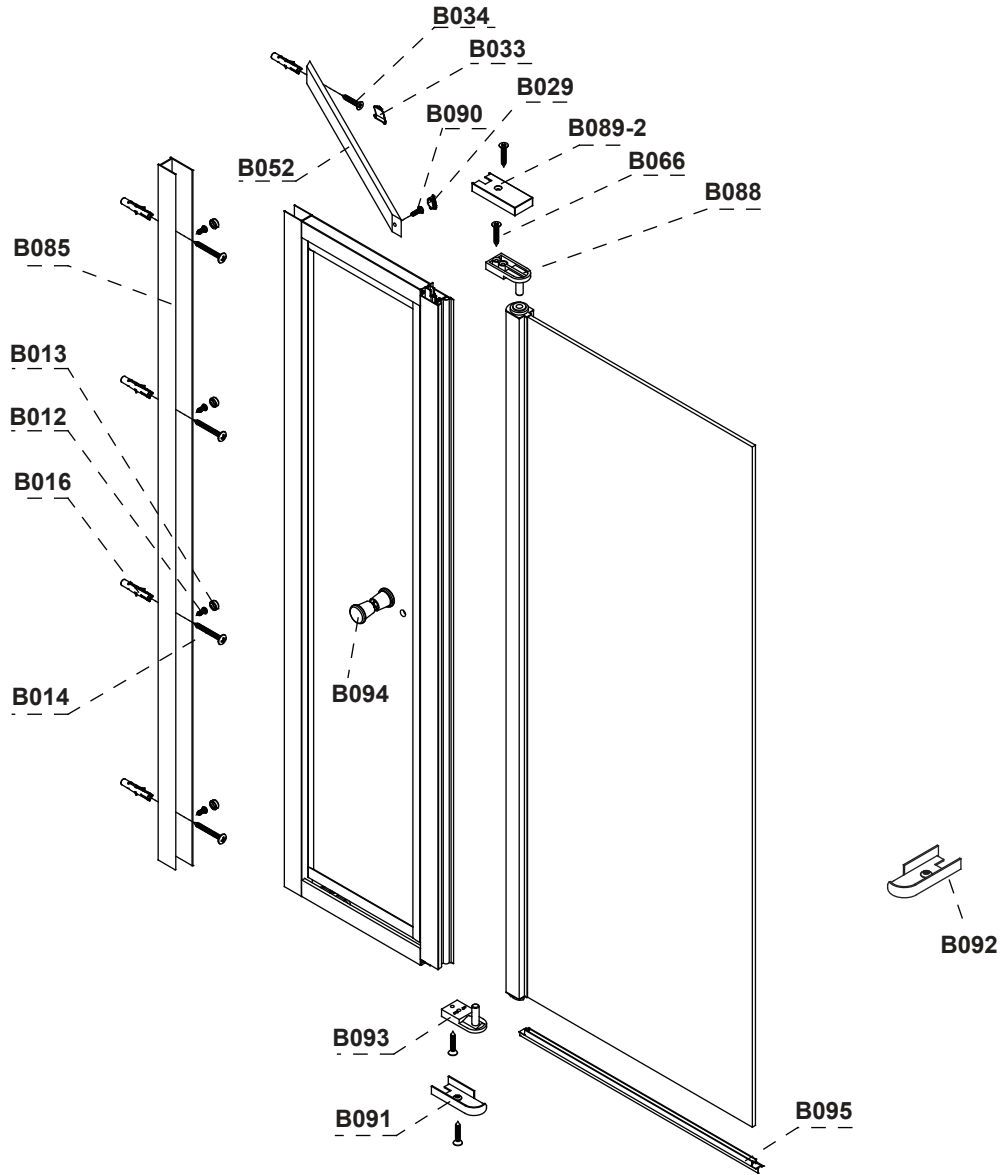


Outils nécessaires:



Pieces Fournies:

Bathscreen with Access Panel - BS3

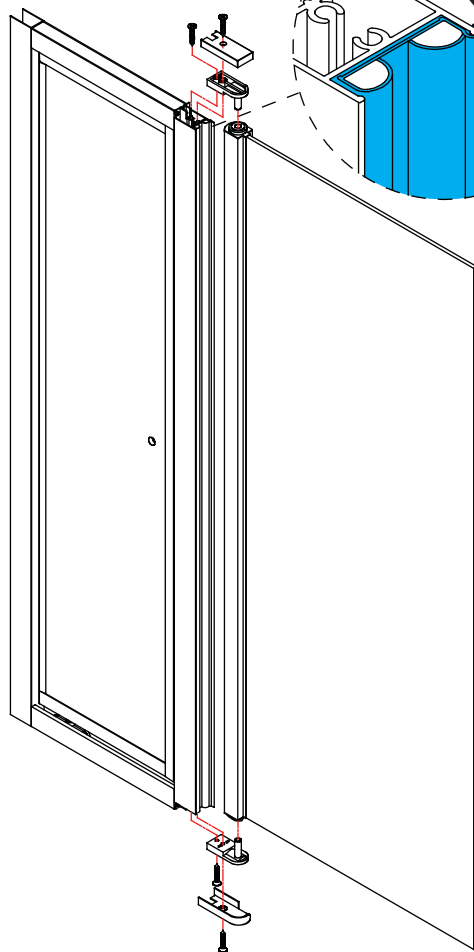
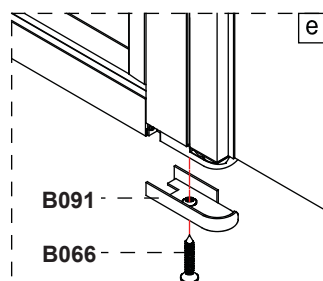
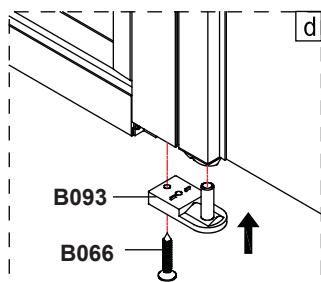
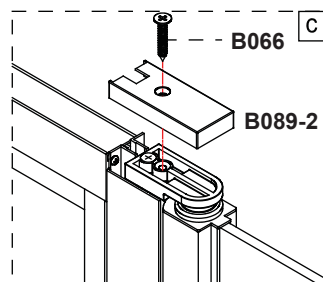
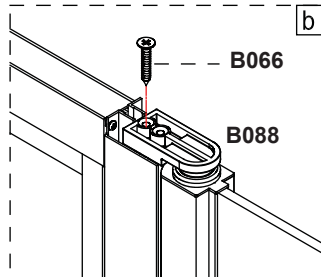
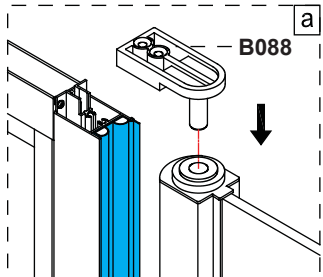
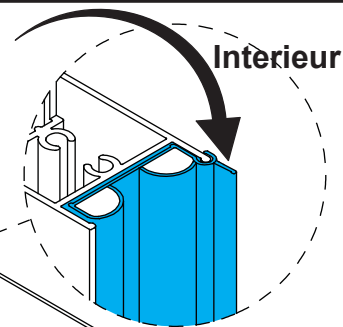


| | | | | | |
|--------------------------------|--------------------------------|--------------------------|-----------------------|----------------------------------|-----------------------|
| B088 1x | B066 4x ST4*30mm | B089-2 1x | B029 1x | B090 1x ST4*10mm | B033 1x |
| B034 1x ST4*35mm | B052 1x | B085 1x | B013 4x | B012 4x ST3.5*10mm | B016 5x |
| B014 4x ST4*50mm | B091 1x LH | B092 1x RH | B093 1x | B094 1x | B095 1x |

①

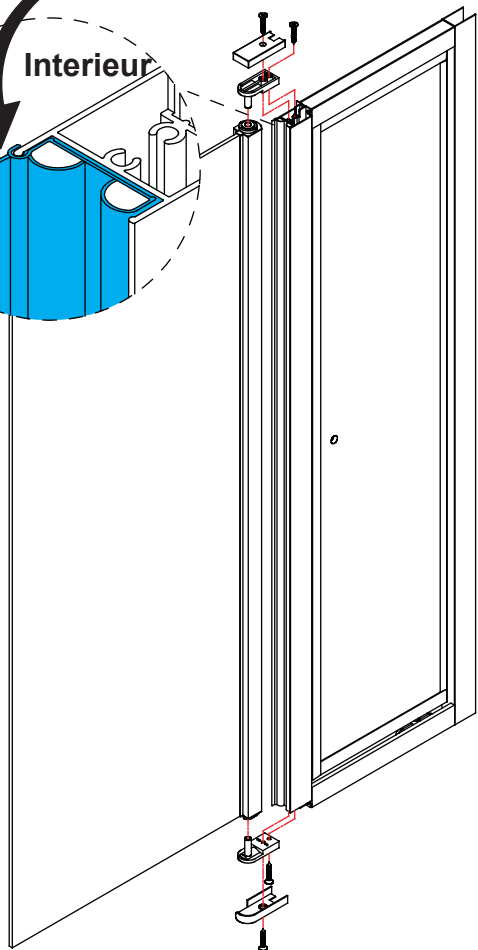
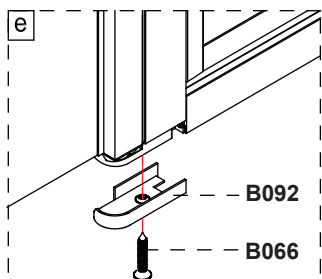
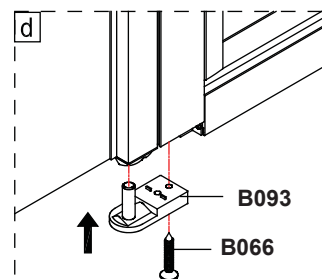
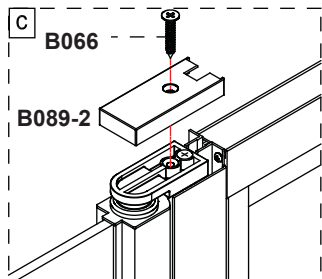
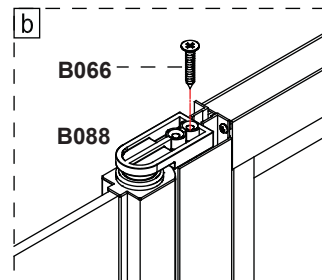
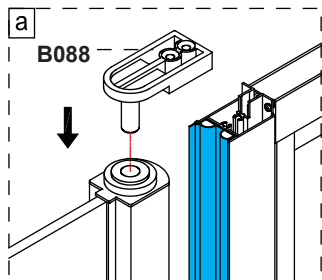
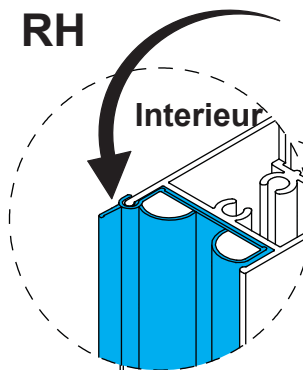
LH

Assurez vous que la paroi fixe avec bande d'etanchéité est bien positionnée de manière a ce que le rebord du caoutchouc soit a l'interieur de la baignoire.



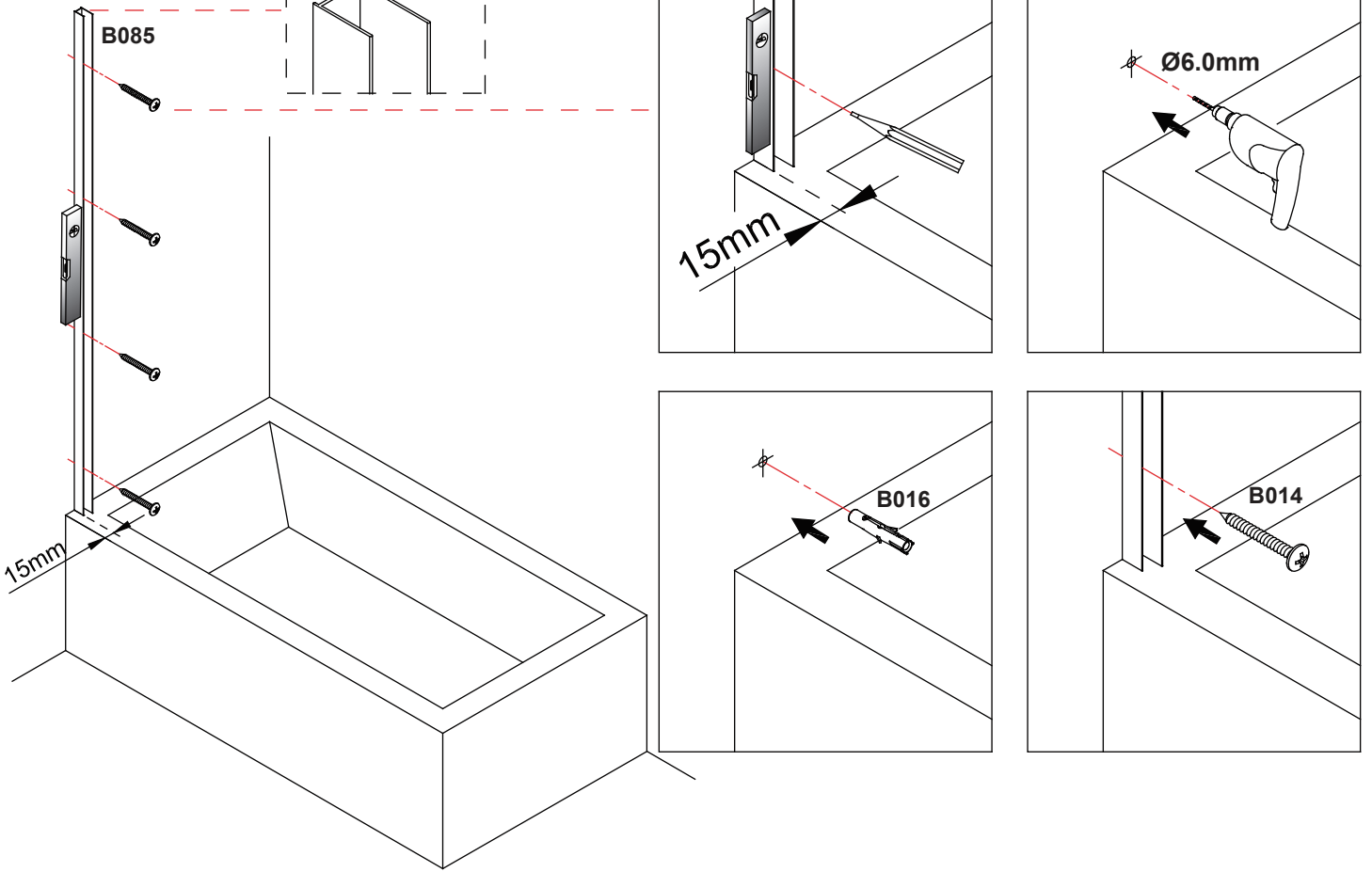
RH

Assurez vous que la paroi fixe avec bande d'etanchéité est bien positionnée de manière a ce que le rebord du caoutchouc soit a l'interieur de la baignoire.

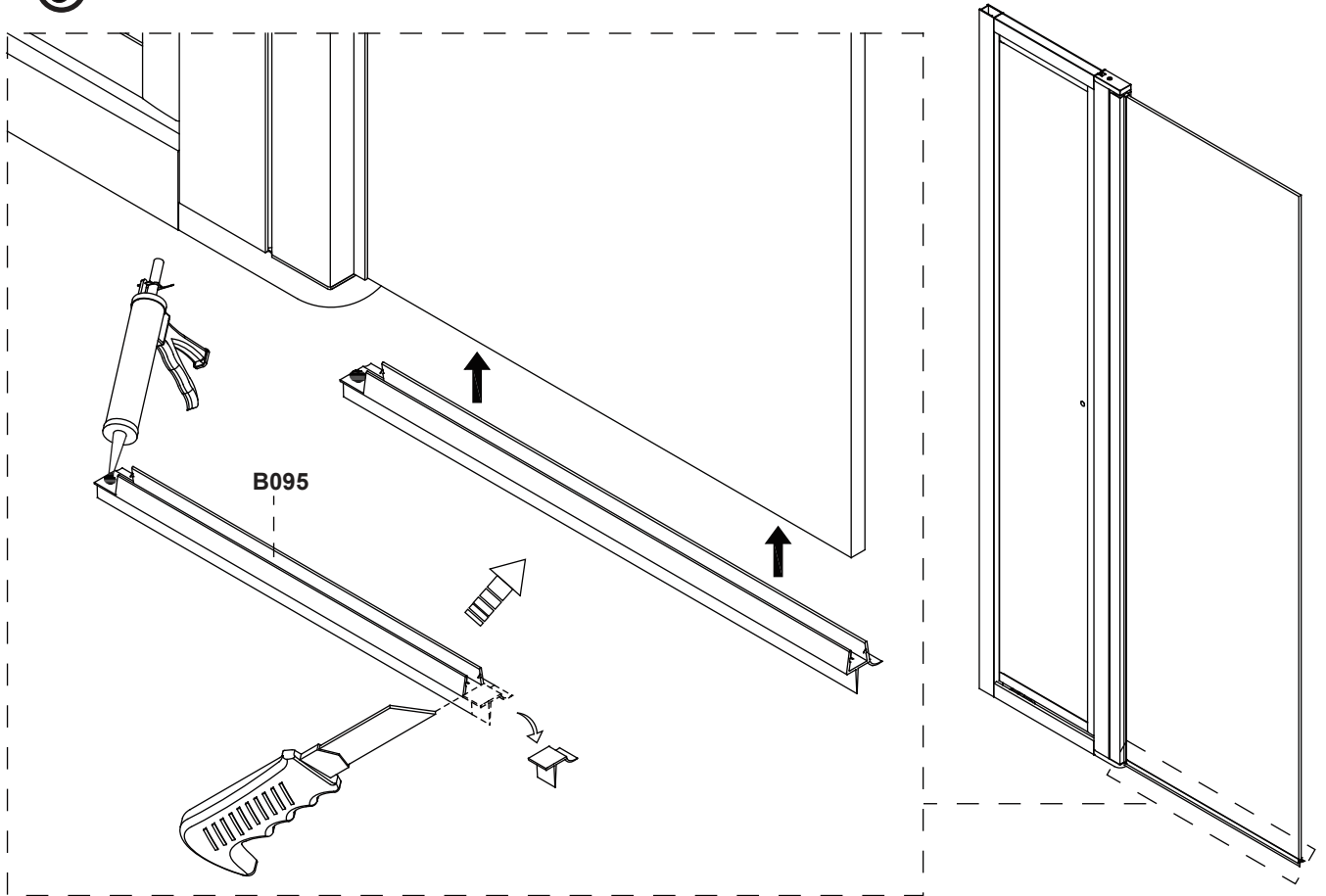


2

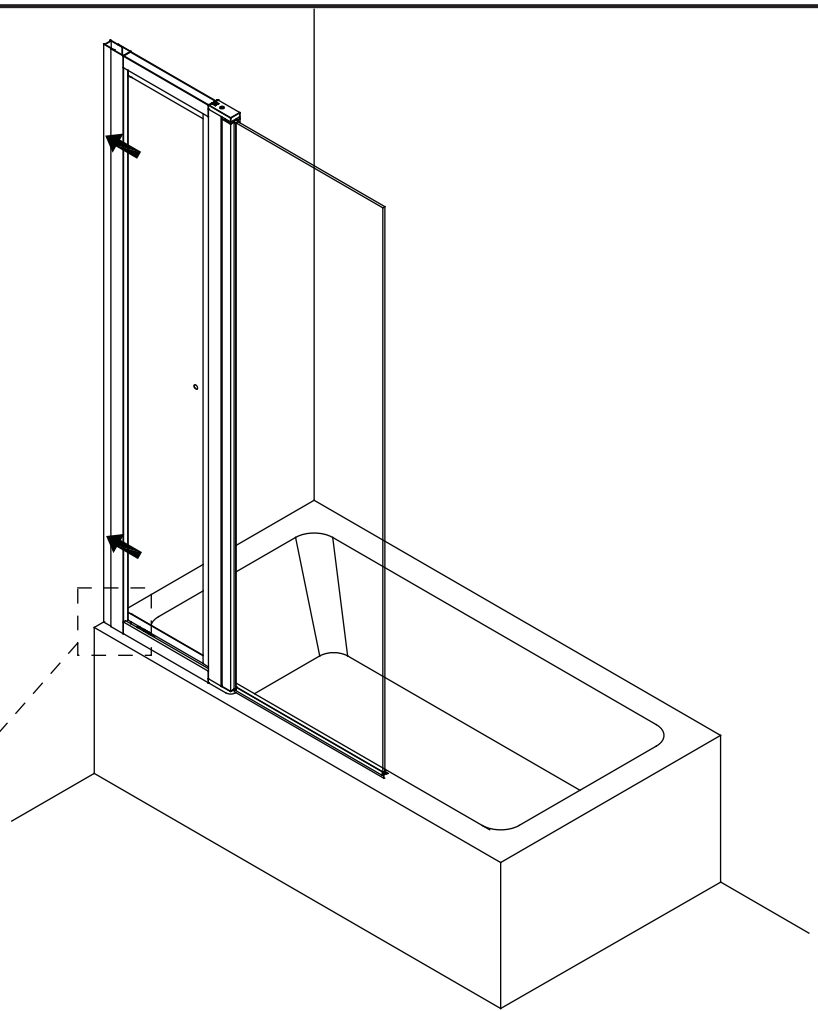
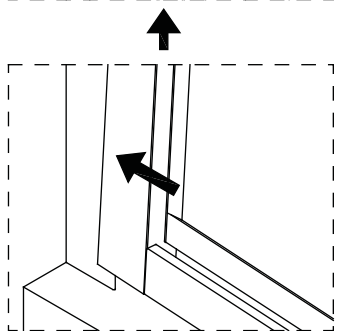
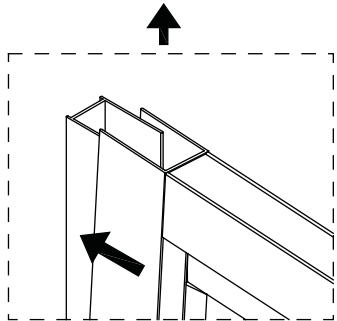
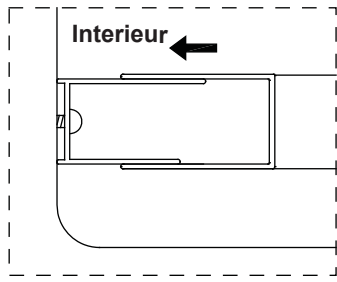
Interieur



3



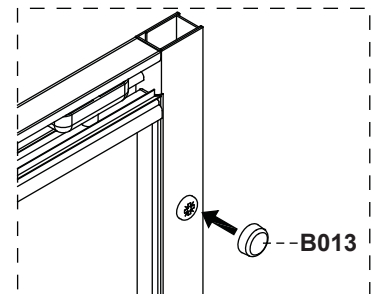
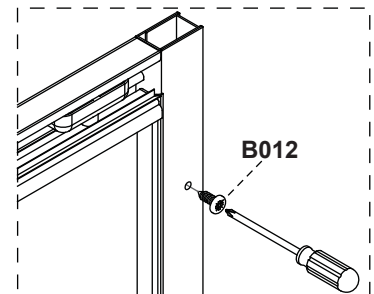
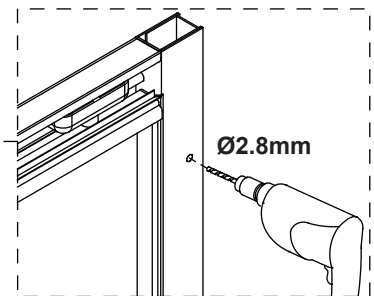
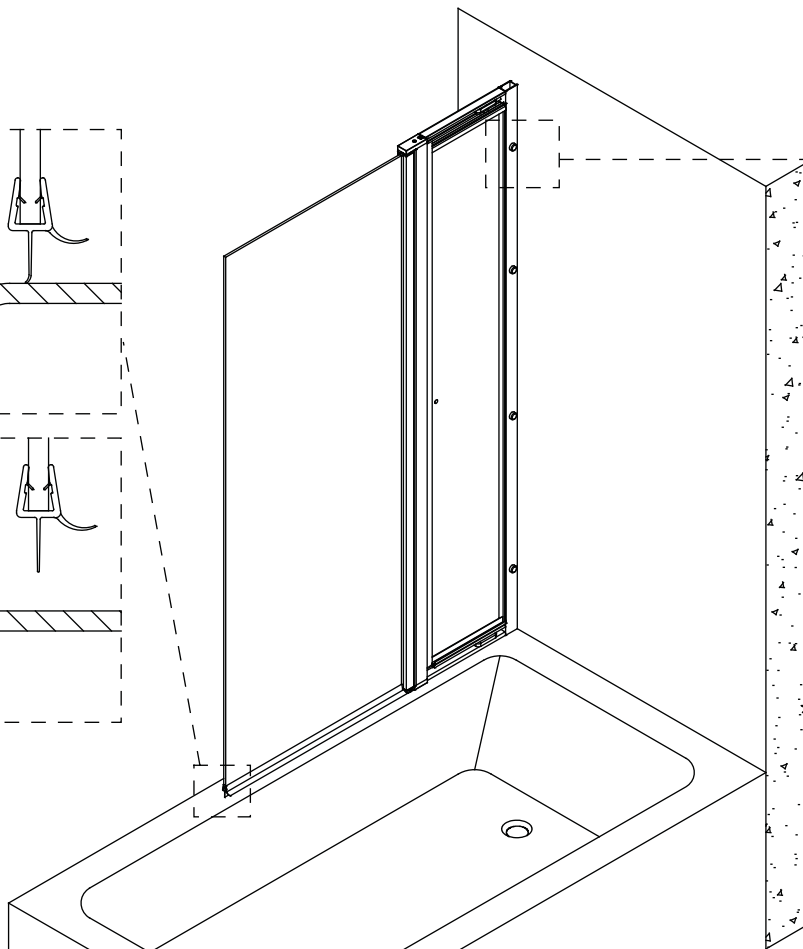
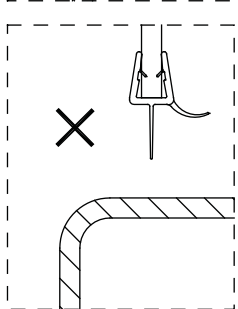
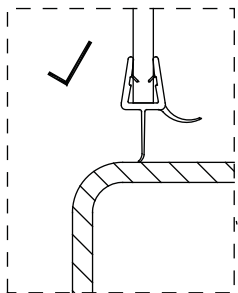
④



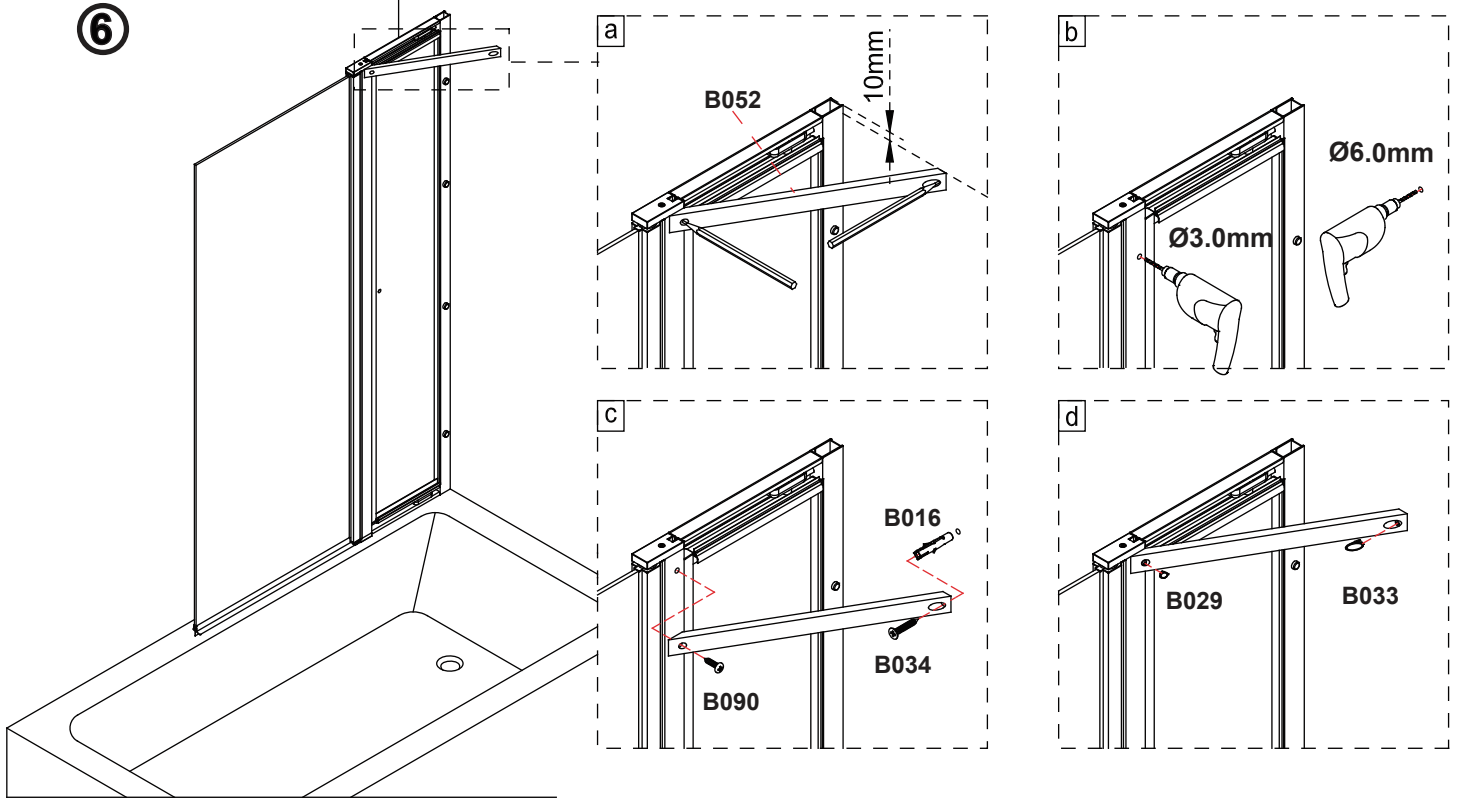
⑤



Enclencher complètement le profilé de la paroi dans le profilé mural, vous assurer que le profilé est aussi proche du mur que possible. Avant de fixer la paroi, vérifier qu'elle soit à niveau.



6



7

