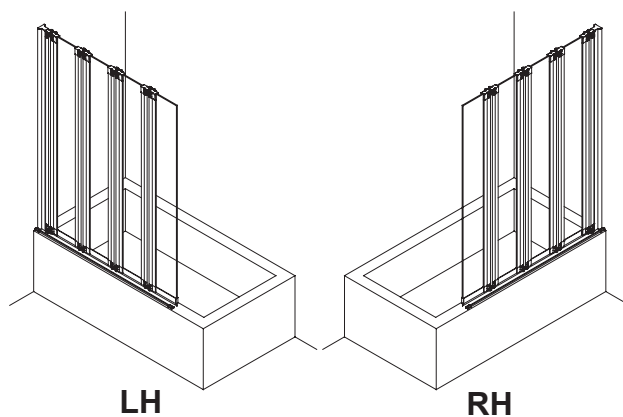


Four Fold Bath Screen - BS5

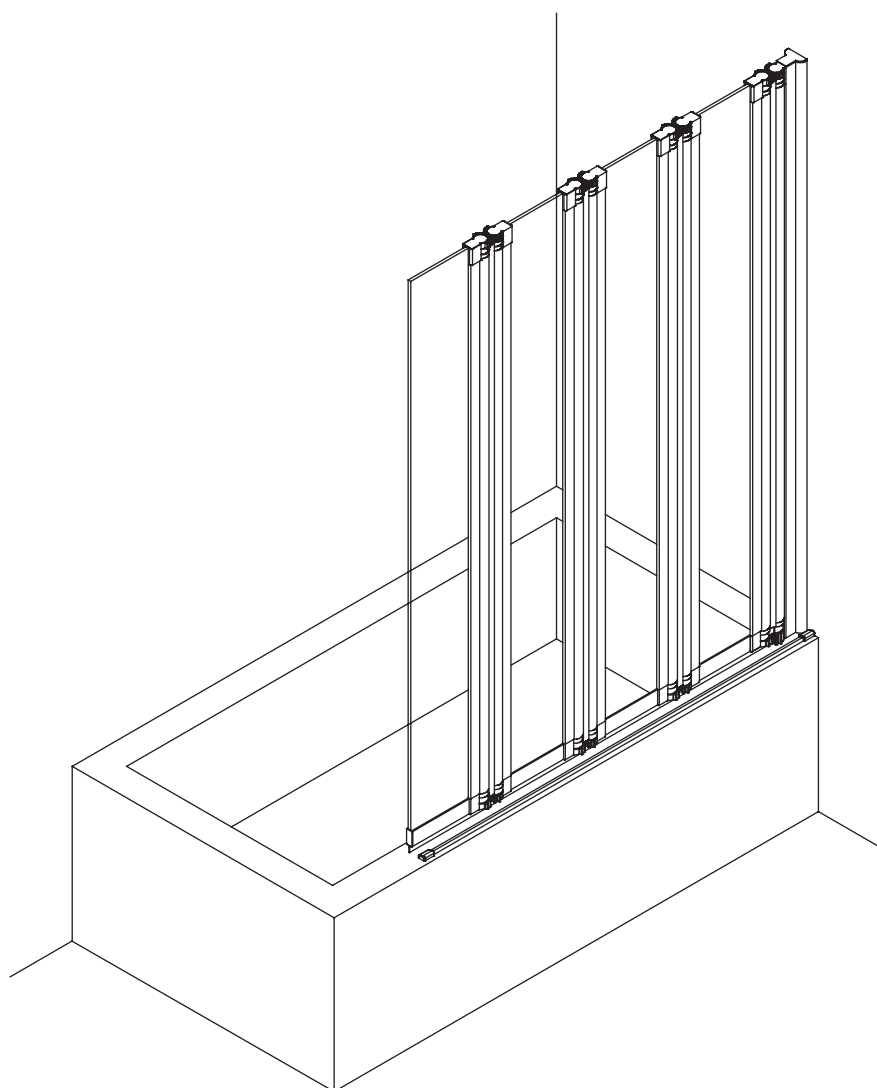


Avant de commencer l'installation:

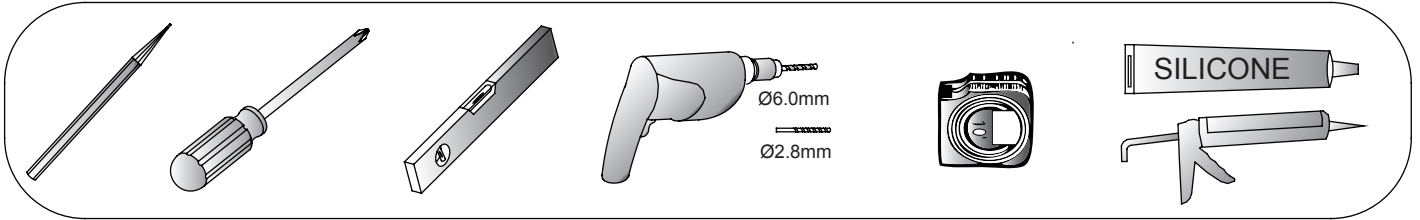
- Verifier le contenu de l'emballage.
- La baignoire doit impérativement être installée à niveau et fixée au mur .
- Manipuler avec précaution. Les impacts peuvent endommager le verre et la structure.
- Verifier l'emplacement des tuyaux dans le mur avant de percer.
- Les vis fournies ne sont pas forcément adaptées à votre mur. Vous aurez peut-être besoin d'adapter les vis à utiliser selon votre support
- Suivre chaque étape de la notice.

Entretien et nettoyage:

- Ne pas utiliser de solvants ou de produits abrasifs.
- Nettoyer avec de l'eau savonneuse et un chiffon doux, rincer abondamment.

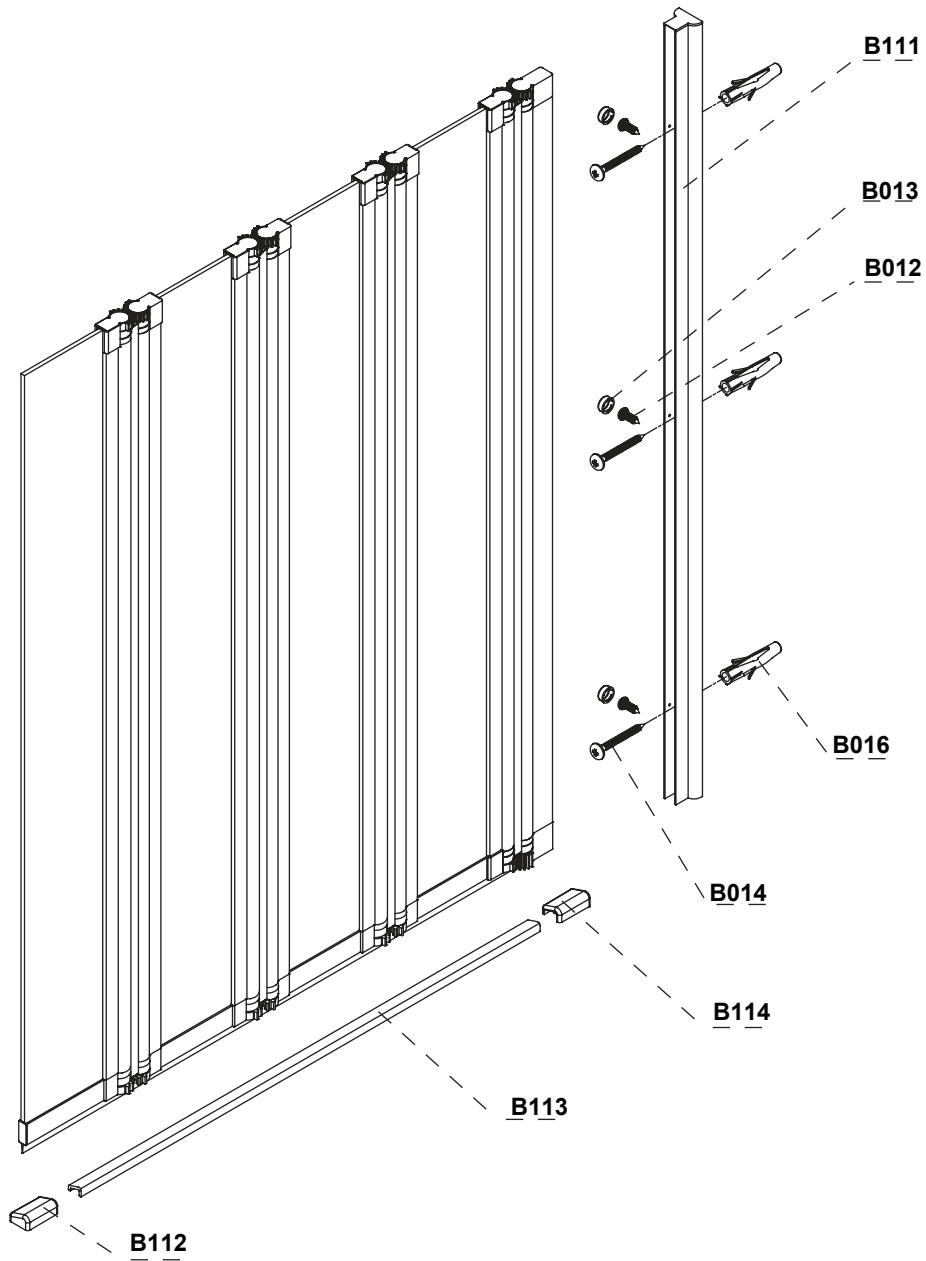






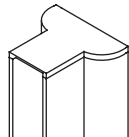
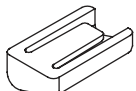
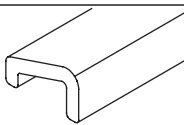
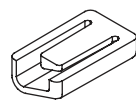
Outils nécessaires:



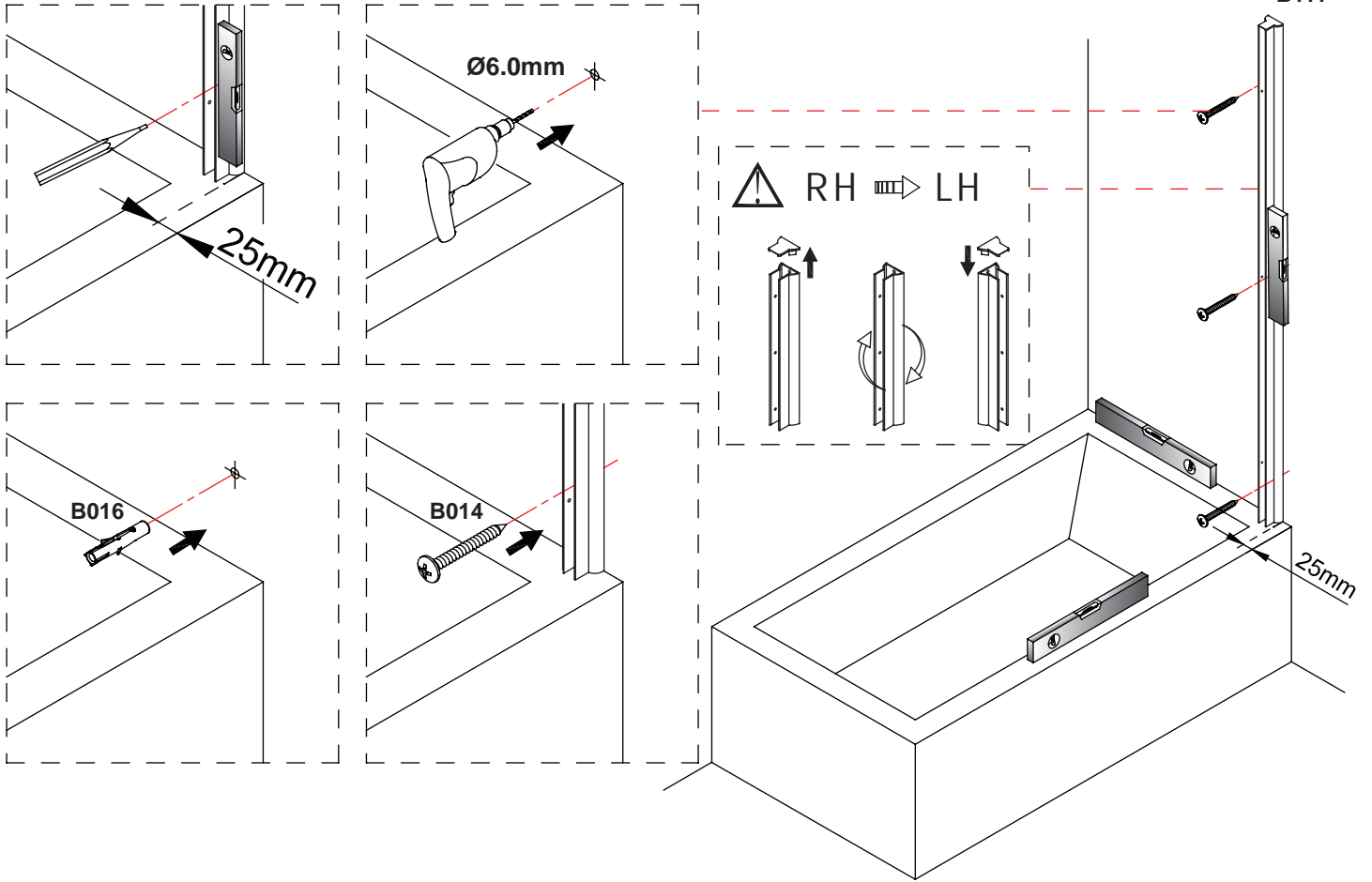
Pieces Fournies:

Four Fold Bath Screen - BS5

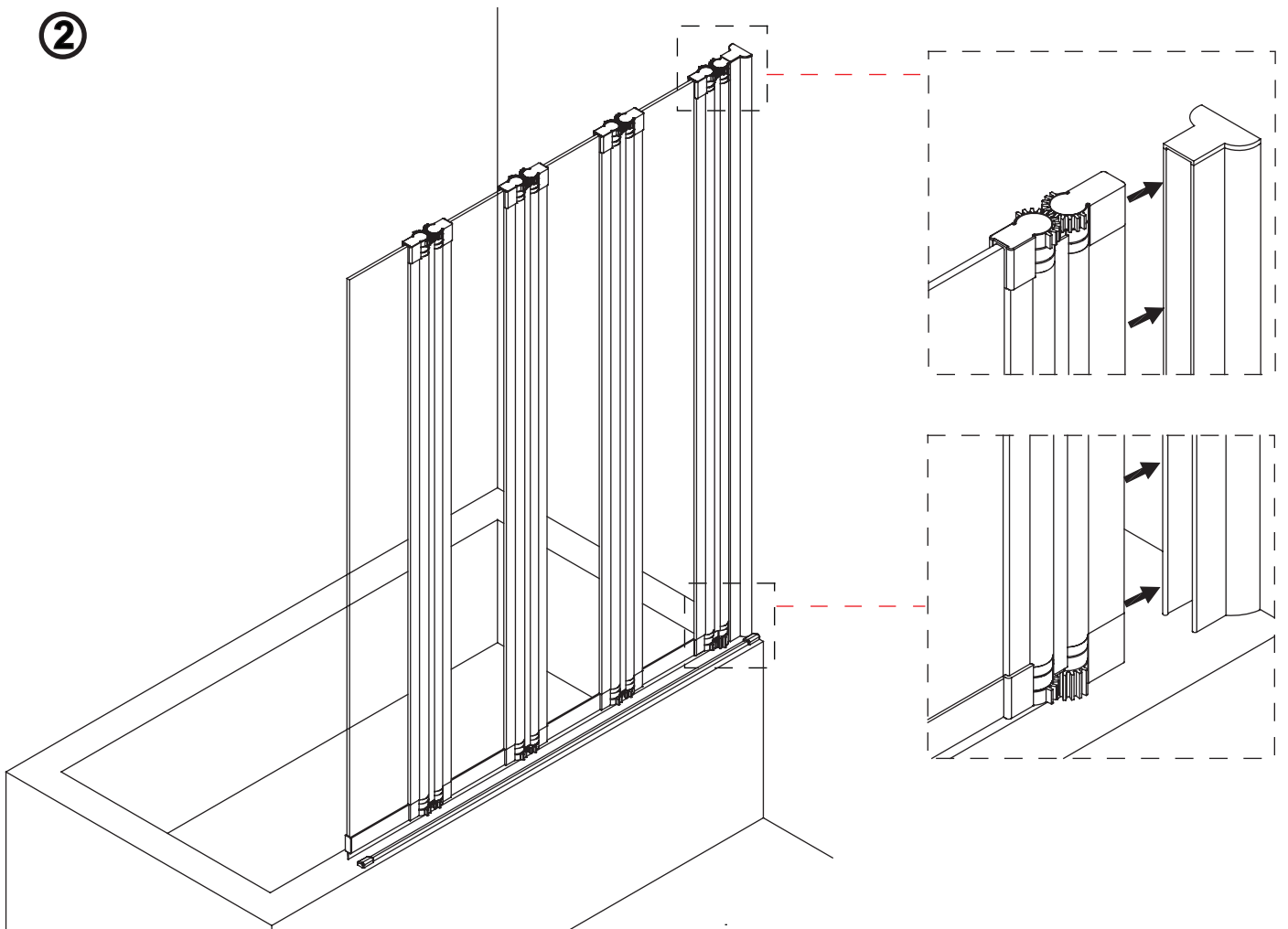


<p>B016</p>  <p>3x</p>	<p>B014</p>  <p>3x ST4*40mm</p>	<p>B013</p>  <p>3x</p>	<p>B012</p>  <p>3x ST3.5*10mm</p>
<p>B111</p>  <p>1x</p>	<p>B112</p>  <p>1x</p>	<p>B113</p>  <p>1x</p>	<p>B114</p>  <p>1x</p>

①



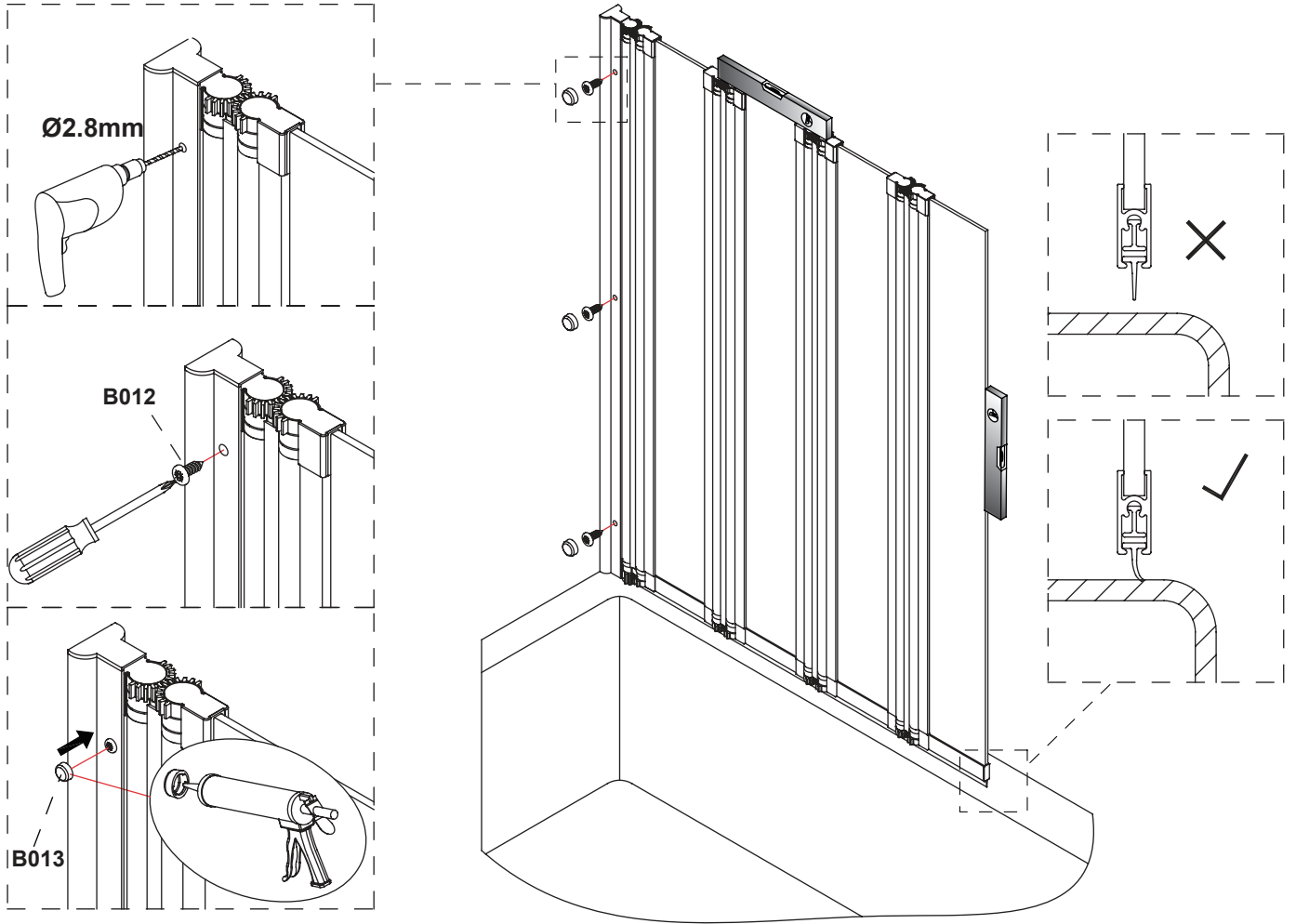
②



3

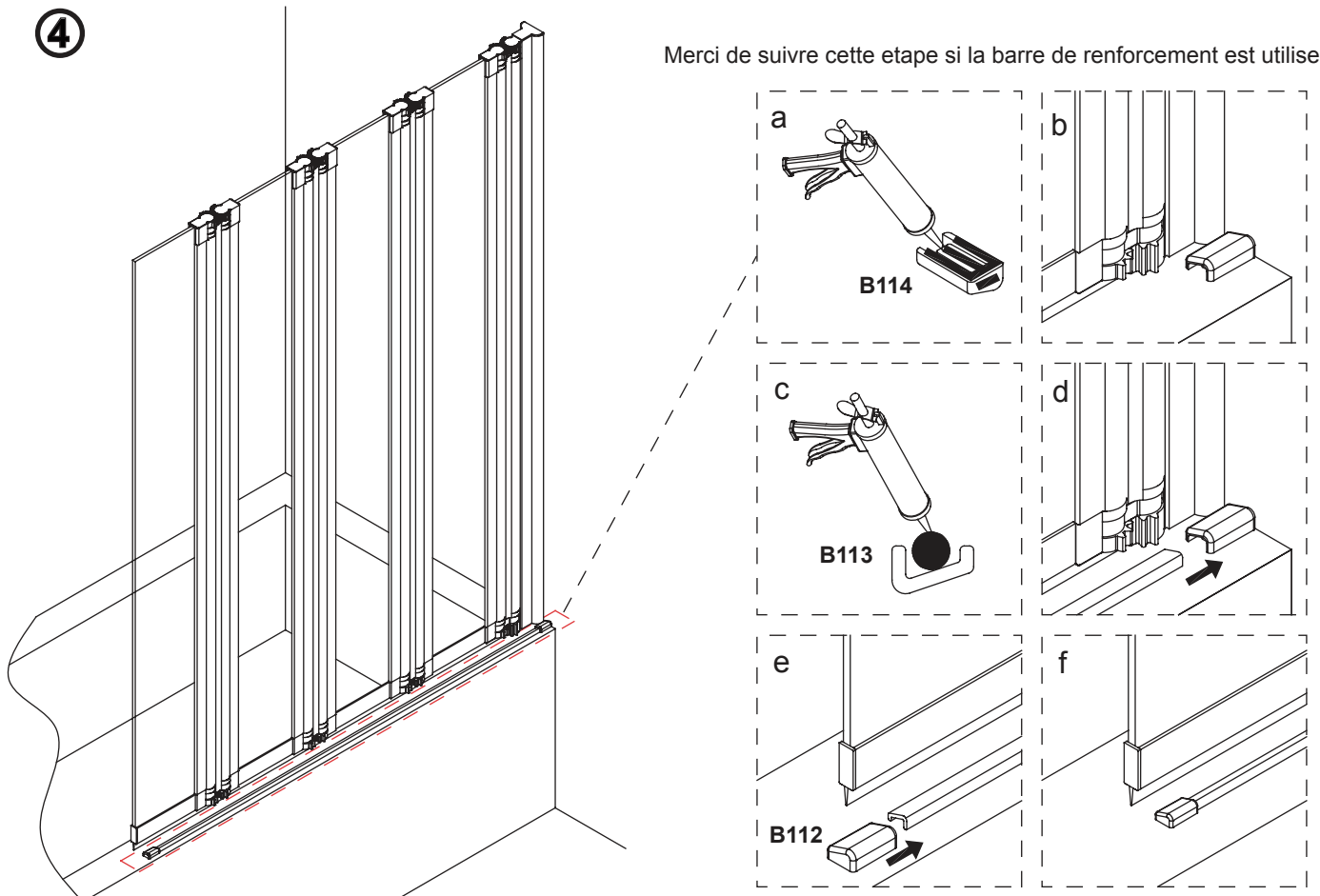


Enclencher complètement le profilé de la paroi dans le profilé mural, vous assurer que le profilé est aussi proche du mur que possible. Avant de fixer la paroi, vérifier qu'elle soit à niveau.

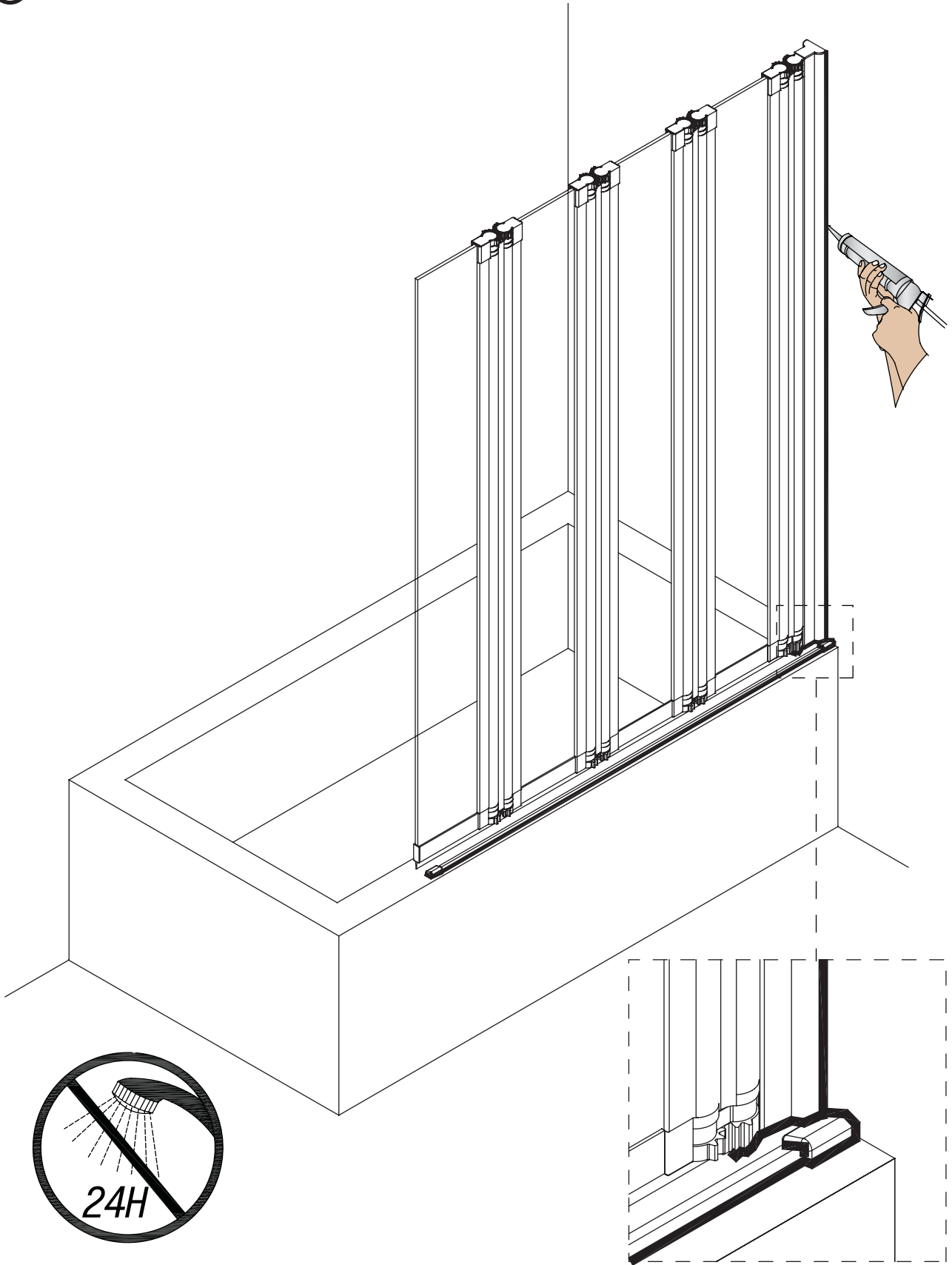


4

Merci de suivre cette étape si la barre de renforcement est utilisée.



⑤



Entretien

Si nécessaire suivre les étapes suivantes pour remplacer la bande d'étanchéité.

1. Plier la troisième partie comme dans le schéma.

