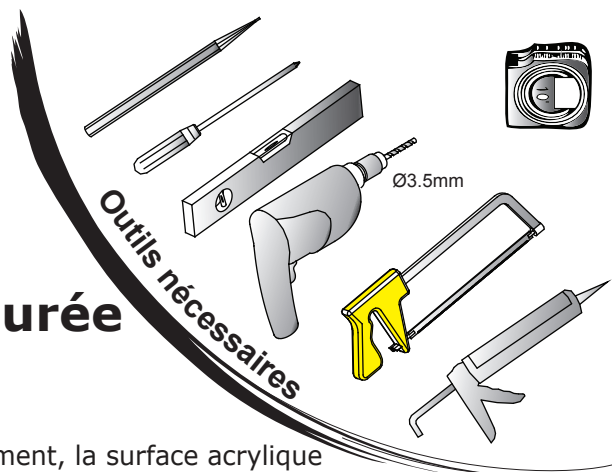


Receveur de douche Instructions

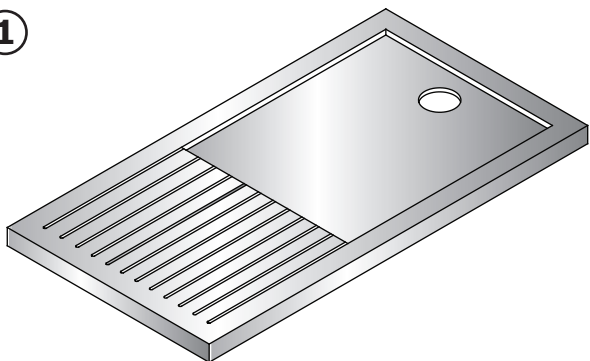
Receveur de douche rectangulaire avec plage rainurée



Installation au sol

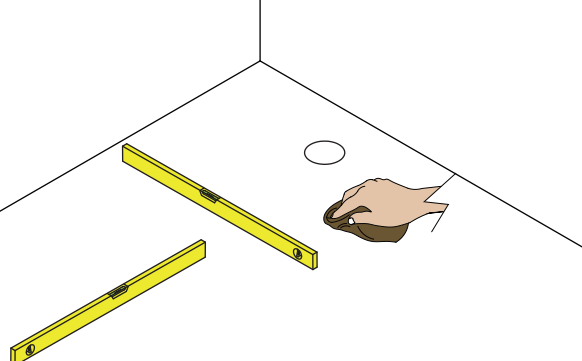
Si les instructions d'installation n'ont pas été suivies correctement, la surface acrylique peut se séparer du corps du receveur.

①



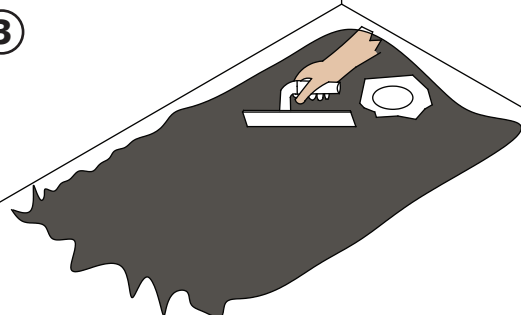
Retirez le film plastique protecteur autour de la zone du vidage et des côtés du receveur qui seront fixés au mur.

②



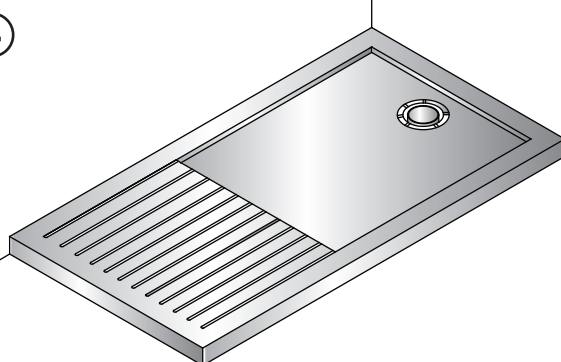
Assurez-vous que l'emplacement pour le receveur soit solide, plat et propre.

③



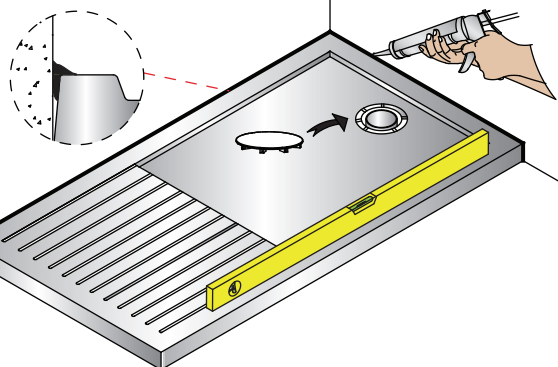
Installez le receveur sur un mélange de ciment mou d'une profondeur de 15 mm (proportions sable/ciment 5:1). L'adhésif pour les tuiles peut être utilisé comme alternative au sable ou ciment. Veuillez noter que si vous utilisez des adhésifs à base d'eau, afin d'améliorer l'adhérence, il est recommandé d'appliquer un apprêt adapté à la base du receveur avant l'installation.

④



Montez le vidage du receveur. Assurez-vous que les deux côtés sont bien collés à plat au mur. Placez le receveur sur le lit du ciment et appliquez une légère pression avec la pomme de la main pour positionner le receveur correctement.

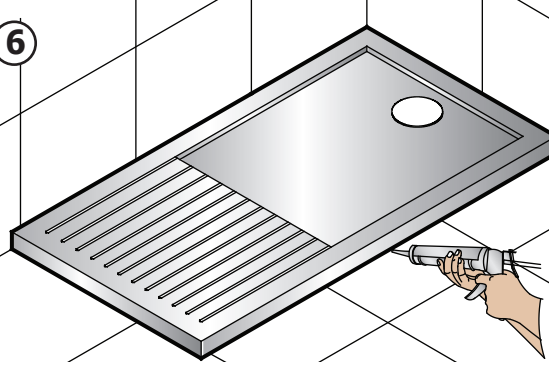
⑤



Ajustez le receveur à niveau et laissez le prendre. Lorsque le receveur est bien fixé, enlevez le reste de film plastique protecteur et raccordez le tuyau du vidage, puis vérifiez s'il n'y a pas de fuites.

Veuillez sceller les raccordements entre les bords du receveur et le mur avec un mastic antifongique à base de silicone et laissez le prendre.

⑥

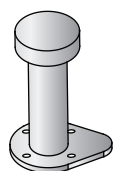


Carrez et scellez avec un mastic antifongique à base de silicone et laissez-le prendre.

** Ce receveur de douche possède une section rainurée (de séchage). La section de séchage fait partie de la zone de douche et peut retenir de l'eau en fonction d'installation de la douche et de la paroi. Il est recommandé d'installer un pare-douche ou un panneau pour permettre à l'eau de revenir dans la zone de douche.*

Installation surélevée - Pack B

Pièces fournies :



16x

M4*14mm
64x

5x



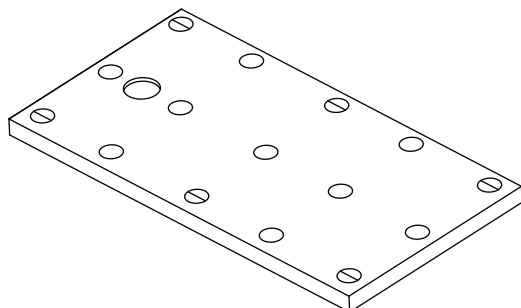
1x



1x

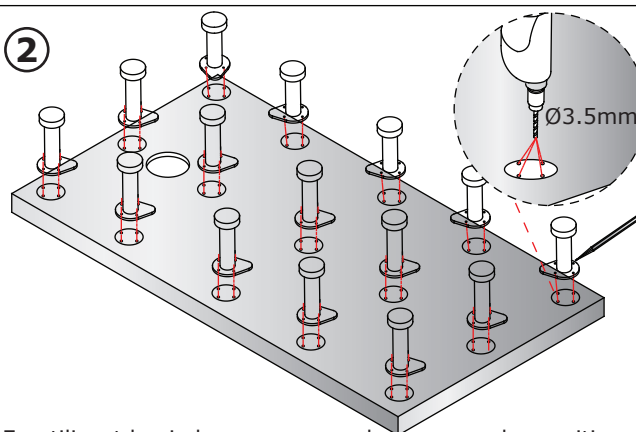
1

⚠ Dans ces instructions de montage, la disposition des symboles à la base du receveur est montrée à titre d'exemple. La disposition variera en fonction de la taille de receveur. Par conséquent, vous pourrez avoir des pieds supplémentaires inutilisés.



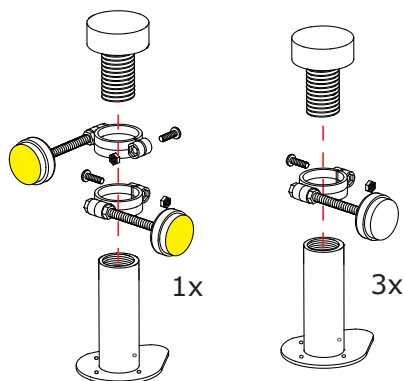
Retournez le receveur et utilisez le cartonage comme tapis protectif. Remarquez les cercles qui ont été marqués pour indiquer la position des pieds. Le symbole ⊖ indique où l'on doit fixer les pieds avec la barre pour fixer les tabliers, mais pour le symbole ⊕ il ne faut utiliser que trois des positions et la quatrième sera ajoutée avec un pied sans barre pour fixer les tabliers.

2



En utilisant le pied comme exemple, marquez les positions des trous de fixation avec un crayon. Ensuite en utilisant un foret de 3,5 mm de diamètre, percez un trou de profondeur maximale de 5mm. VEUILLEZ NE PAS DEPASSER LA PROFONDEUR DE 5MM.

3

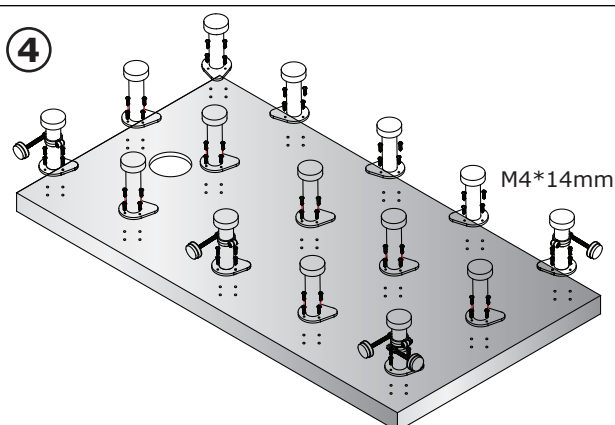


1x

3x

Assemblez les pieds avec les fixations pour panneaux.

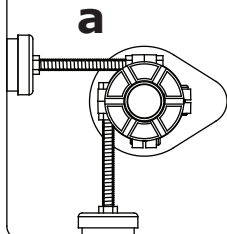
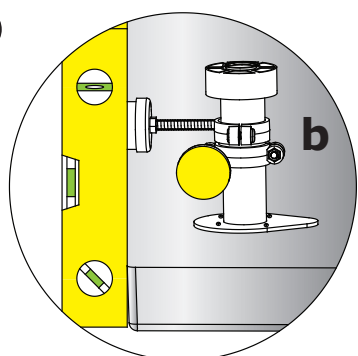
4



M4*14mm

Vissez les pieds aux endroits prévus avec les vis fournies. Assurez-vous que le pied équipé de deux fixations pour panneaux, soit placé dans le coin où les panneaux vont se rejoindre.

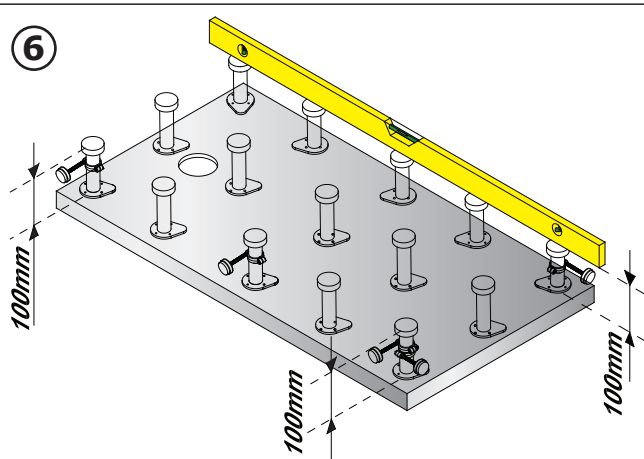
5



a: Assurez-vous que les fixations pour panneaux soient positionnées à 90° par rapport au bord du receveur, comme indiqué sur le dessin ci-dessus.
b: Assurez-vous que la face des fixations soit alignée avec les bords extérieurs du receveur, comme indiqué sur le dessin ci-dessus.

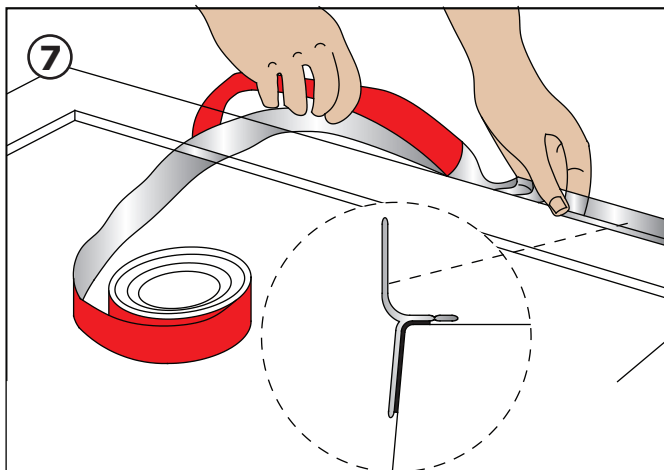
2

6



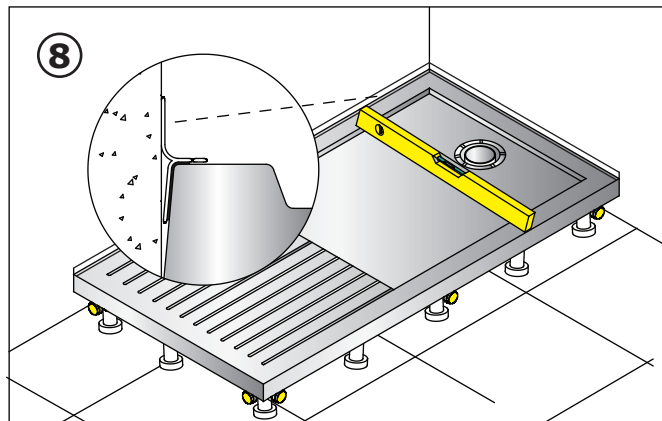
Une fois que tous les pieds sont fixés, les pieds dans les coins doivent être ajustés à 100mm.

Installation surélevée



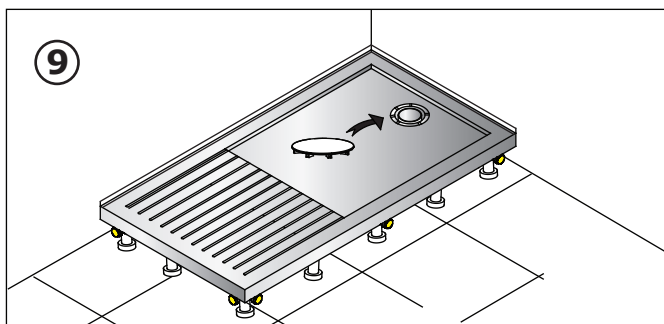
Retournez le receveur et raccordez le vidage du receveur.

Il est recommandé de fixer la bande d'étanchéité "easyseal" sur les bords adjacents aux murs. Pour consulter la méthode d'installation détaillée, veuillez vous référer à "Instructions d'installation de la bande d'étanchéité".



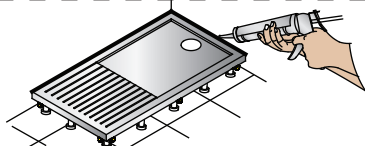
Assurez-vous que la bande d'étanchéité "easyseal" est bien à plat contre le mur.

Placez le receveur en position et réglez le niveau des deux côtés en utilisant les pieds. Une fois que le receveur a été mis à niveau, ajustez tous les pieds intérieurs pour le stabiliser. Lors de la mise à niveau, fixez les pieds au sol avec du mastic à base de silicone ou bien avec un adhésif du type "sans clous".

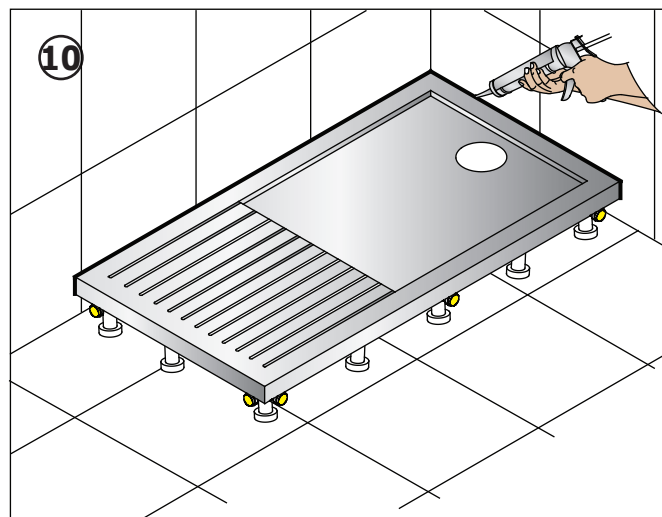


Une fois que le receveur est fixé, retirez le reste du film plastique protecteur et raccordez le tuyau de vidage, puis vérifiez qu'il n'y ait pas de fuites ou d'évacuation d'eau.

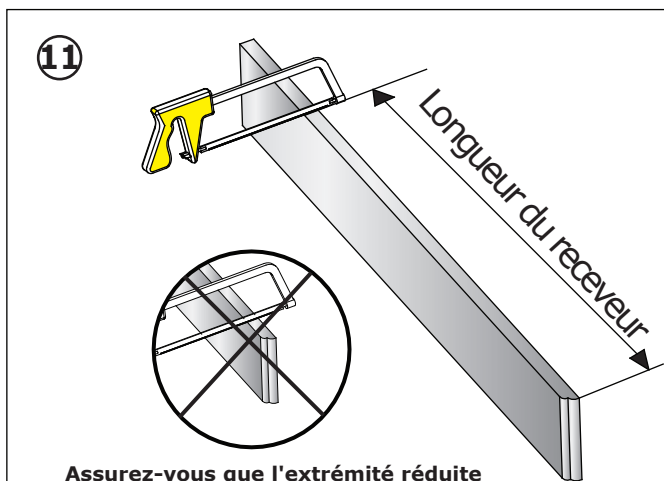
Option:



* Si la bande d'étanchéité "easyseal" n'est pas mise en place, veuillez sceller les raccordements entre le mur et les bords du receveur avec du mastic antifongique à base de silicone et laissez prendre.

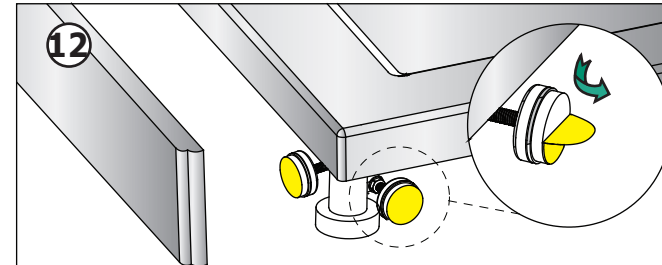


Carrez le mur et scellez les jointures avec un mastic antifongique à base de silicone et laissez prendre.



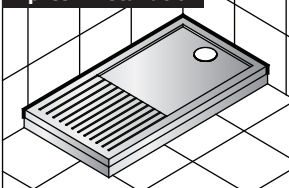
Assurez-vous que l'extrémité réduite soit incluse dans la longueur désirée.

Marquez la longueur désirée du panneau pour les deux bords et coupez avec une scie à métaux standard ou petite.



Retirez le film protecteur de la plaque adhésive. En premier lieu, fixez le panneau réduit en le poussant fermement contre les plaques adhésives. Ensuite fixez le second panneau de la même manière.

Après l'installation



* Ce receveur de douche possède une section rainurée (de séchage). La section de séchage fait partie de la zone de douche et peut retenir de l'eau en fonction d'installation de la douche et de la paroi. Il est recommandé d'installer un pare-douche ou un panneau pour permettre à l'eau de revenir dans la zone de douche.

Receveur de douche - Installation

Important

- Veuillez lire attentivement ces instructions avant de procéder à l'installation.
- Nous recommandons de faire appel à des services d'un plombier ou d'un technicien qualifié pour l'installation du receveur.
- Il est recommandé d'installer le receveur avant de carreler le mur. Cela garantit que le receveur soit inséré dans le plâtre derrière le carrelage et permet d'obtenir un raccordement étanche.
- Avec un encastrement ou un encastrement partiel du receveur dans le plâtre, l'ajustement des parois de douche peut être affecté.
- Assurez-vous donc que la paroi de douche que vous souhaitez installer possède une capacité d'ajustement suffisante pour pouvoir être montée sur un receveur encastré ou partiellement encastré.
- Veuillez transférer ce document au propriétaire du logement pour la référence future.

Ce receveur de douche possède un revêtement antidérapant.

Nous recommandons d'utiliser une barre d'appui située au-dessus du receveur de douche.

Procédures - Veuillez lire chaque point et étudier le diagramme au verso.

1. Retirez le film protecteur autour de la zone du vidage et des côtés du receveur. Laissez le film intact sur la surface principale du receveur.
2. Placez le receveur en position désirée pour vérifier que le trou d'évacuation du receveur, le siphon et la tuyauterie d'évacuation soient en position uniforme.
3. Placez le siphon en position et raccordez-le au tuyau d'évacuation. Positionnez le siphon afin qu'il soit aligné avec le trou d'évacuation du receveur. Scellez le raccordement entre le vidage et le receveur avec un mastic à base de silicone.
4. Assurez-vous que le sol soit propre, sec, solide et à niveau. Si vous montez le receveur sur une surface en bois/ciment relativement à niveau, utilisez un mélange de sand/ciment (ratio 5:1) ou bien un mortier pour carrelage pour fixer le receveur. Si la surface du sol est en ciment, inégale mais relativement à niveau, nous recommandons aux installateurs d'utiliser une chape fabriquée à cet effet pour lisser la zone avant l'installation.
5. Remettez le receveur en position désirée et assurez-vous que tous les côtés du receveur soient à niveau. Ensuite raccordez l'évacuation.
6. Tous les côtés du receveur doivent être à niveau afin de garantir une évacuation uniforme. La surface principale du receveur a été conçue en pente pour permettre l'écoulement de l'eau. Veuillez vérifier les bords du receveur avec un niveau à bulle.
7. Scellez les raccordements entre les bords du receveur et les murs adjacents avec un mastic à base de silicone.
8. La zone peut maintenant être carrelée. Ensuite appliquez une seconde couche de mastic à base de silicone.
9. Une fois que la zone carrelée est finie, vous pouvez procéder à l'installation de la paroi de douche.
10. Retirez le film protecteur restant de la surface principale du receveur de douche uniquement une fois que la paroi de douche est complètement installée.

Entretien

Si le receveur a été installé correctement, aucune difficulté ne devrait survenir. Si toutefois les travaux de réparation sont requis, ils doivent être effectués par un plombier ou un ingénieur qualifié.

Le revêtement antidérapant est un système repoussant l'eau et les saletés; il n'est donc pas difficile à nettoyer. Plus important, le revêtement est antibactérien et résistant aux produits désinfectants. Nous recommandons de nettoyer le receveur une fois par semaine en utilisant une brosse douce et un produit nettoyant standard pour salle de bain, pour enlever tout produit insoluble. Ensuite le receveur doit être essuyé. Cette procédure aide à préserver le revêtement.

La surface acrylique de ce receveur est résistante aux acides cependant nous recommandons d'éviter tout contact avec les alcalins ou solvants organiques, tels que soude caustique, agents de nettoyage à sec et décapants de peinture.

Receveur de douche - Installation

