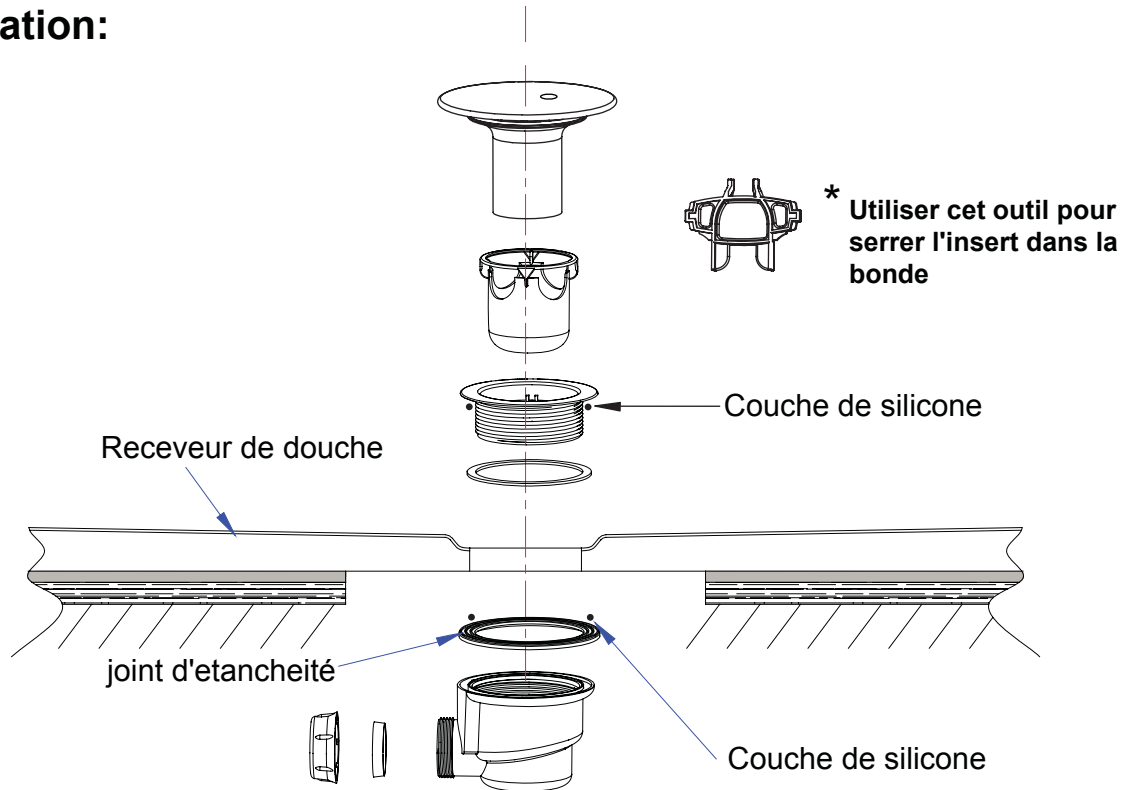


90mm HIGH FLOW WASTE NOTICE

Installation:



Entretien:

- Enlever le couvercle.
- Enlever le filtre.
- Laver avec de l'eau savonneuse.
- Re-assembler.

